



固定勾配鬼



株式会社 **アマルメ工芸社**

アマルメ 鬼かざりの特長

1. 手造りを主体とした当社の鬼かざりは、耐久性に富み、かつ日本建築の伝統を表現した美観が高く評価されています。
2. 鬼かざりは、屋根の重要な装飾品のため、バランスとデザインが大切です。当社は形状・寸法・勾配等幅広いご要望にお応えできるよう、長年の経験を生かした豊富な種類の設計と製作体制を整えています。
3. ご指定の紋章（銅製金箔墨入れほか）やご希望の文字なども速やかに製作し鬼かざりに取付けのうえ納品いたします。
4. カタログ製品以外の神社仏閣用の打出鬼、破風飾、柱根巻飾りなどの特製品も設計製作いたします。

鬼かざりのほか、隅木飾り、垂木飾りなど併せてご使用いただければ一層美しい屋根が完成いたします。

建築板金の装飾品は、常に技術の研鑽に努め、よりよい製品づくりを目指すアマルメをご用命ください。

固定勾配鬼・目次

固定勾配鬼製品紹介……………	6	F型 隅用カバー付鬼(ソリ巴付)……	24
A型 主棟鬼……………	9	G型 寄棟鬼……………	25
B型 隅鬼……………	18	H型 神社・仏閣用鬼……………	27
C型 隅鬼(ソリ巴付)……………	20	N型 唐破風鬼……………	30
D型 降り鬼……………	22	K・J型 海津・数珠掛鬼……………	32
E型 隅・降り兼用カバー付鬼……………	24	L型 洋風鬼……………	34

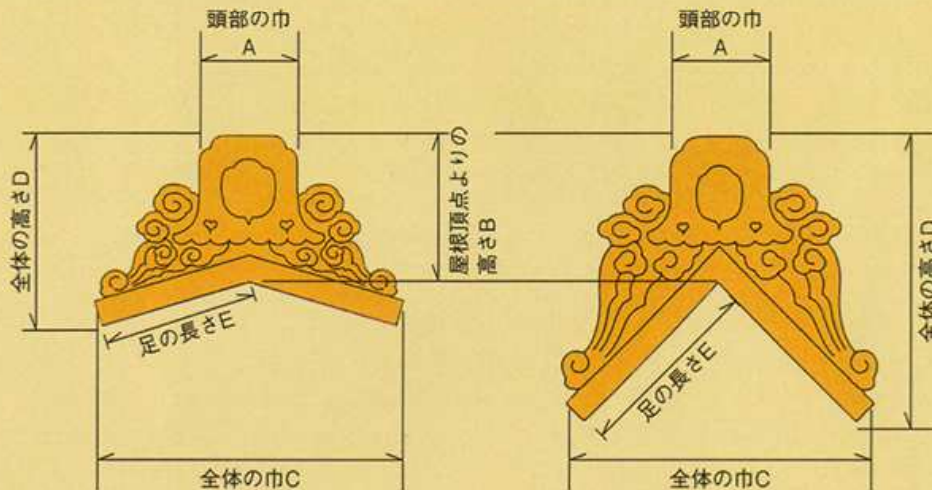
固定勾配鬼

〈固定勾配鬼とは〉

ご指定どおりの勾配で製作します。また製作工程がすべて手作業のため、製本の一つひとつに手造りならではの味わいがあり、時の流れとともに風格をかもし出します。

1. 固定勾配鬼の特徴

- ①受注生産を原則としていますが、当社で用意している規格（カタログ製品）以外の寸法・デザイン等でも特製品として製作いたします。
- ②大きい形状の鬼は、神社・仏閣用鬼として充分ご使用いただけます。
- ③同じ号数の鬼でも勾配の違いにより寸法が変わるところがあります。
(基本形状の変化)



●勾配が変わると寸法も変わるところ

- * 全体の高さ (D) ……勾配がきつくなると高くなる。
- * 足の長さ (E) ……勾配がきつくなると長くなる。

●勾配が変わっても寸法が一定のところ

- * 頭部の巾 (A)
- * 屋根頂点よりの高さ (B)
- * 全体の巾 (C)

2. 材質と加工

材質は銅、亜鉛引鉄板（トタン）、などハンダ溶接可能な材質を使用し、大型形状の鬼については、とくに内部を補強しています。

3. カラー製品

亜鉛引鉄板などに2コートの焼付塗装を行って、耐候性、耐久性を強化してあります。

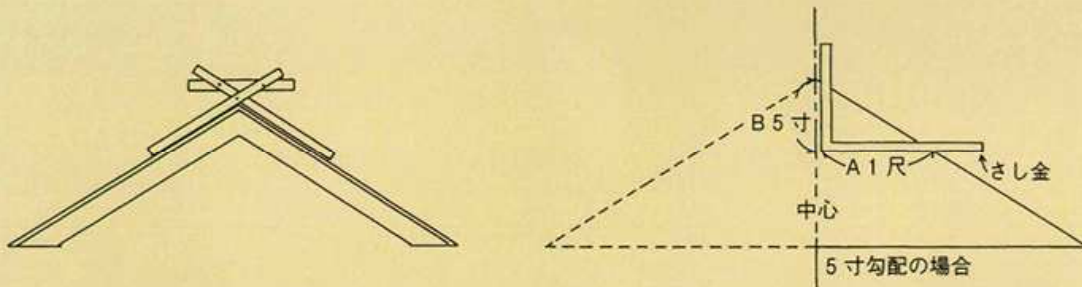
4. 納期

固定勾配鬼はご注文の後に製作に入りますので、納期は、大きさ、種類、数量などにより異なりますが、一般的には10日～15日位の期間をいただきます。打ち出し鬼や、特に大きな鬼、複雑なデザインの鬼は20日～60日位の納期をいただく場合もございます。

5. 屋根勾配の測定方法と現場合せ

(1) 切妻または入母屋屋根で、^て照り・^{こまびたい}駒額が無い場合

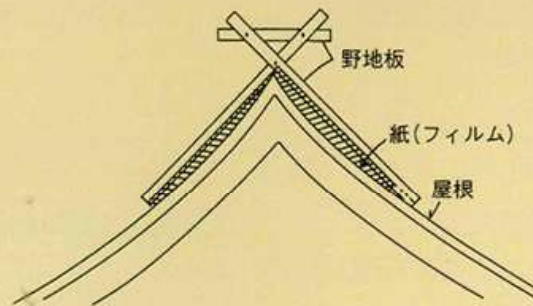
- ① 真すぐな野地板2枚を用意します。
- ② 上から4分の1ぐらいのところを1本の釘で仮止めします。
- ③ ②を屋根にあげ上部を図のように横木を入れて釘で固定します。
- ④ この勾配を型紙に写し、中心から2等分して折り、勾配を読みとりご連絡ください。



※ A 1尺に対してB 5寸の場合は、5寸勾配と呼びます。(尺貫法勾配)

(2) ^て照り・^{こまびたい}駒額がある場合。

- ① (1)の場合と同様に野地板2枚を用意します。
- ② 予想される鬼の足(流れ)の長さより、やや長めにして1本の釘で仮止めします。
- ③ ②を屋根にあげ、紙またはフィルムを野地板に仮止めします。
- ④ 紙またはフィルムが屋根に接するところに印をつけながらアールを確かめます。
- ⑤ この線を大判の厚紙に写し型紙とします。
- ⑥ この型紙を鬼のデザイン・寸法などと一緒に送り下さい。



(3) 箕甲(みのこう)にかかる場合

- ① 鬼が箕甲にかかる場合は(2)の方法で鬼の前と鬼の後ろを別々に測りそれぞれ厚紙に写し型紙とします。(鬼または台の奥行きを確かめてください。)
- ② この型紙を鬼のデザイン・寸法などと一緒に送り下さい。

(4) 現場合せの場合

鬼かざりの勾配を正確に測定する余裕のない場合は、例えばおよそ4寸勾配とご連絡くだされば、3寸～5寸位迄の屋根に取付可能な製品をお届けし現場合せさせていただきます。

アマルメのカラー鬼（固定勾配鬼）

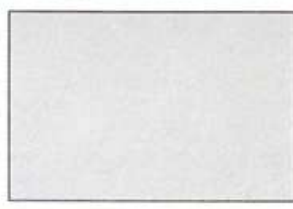
カラー鬼は亜鉛引鉄板に2コートの焼付塗装仕上げで、耐候性・耐久性を強化してあります。自由勾配鬼と同様、標準カラー10色、特殊カラー8色、その他ご希望のカラー（指定色）を多数用意してご要望にお応えしております。

印刷のため、現物と多少色が異なる場合がございます。

標準カラー10色



新茶



シルバー



赤



ツヤ消黒



青



モスグリーン



ブロンズ



ダークブルー



ブラックパール



デラックスグレー

特殊カラー8色



緑



ブラウン



ダークグレー



シルバーグレー



ワインカラー



ツヤ消赤



ツヤ有黒



白

指定色

（その他ご指定（ご希望）のカラー）

アマルメ 固定勾配鬼 製品紹介

主棟鬼

(雲型鬼)

A

A 3・A 4

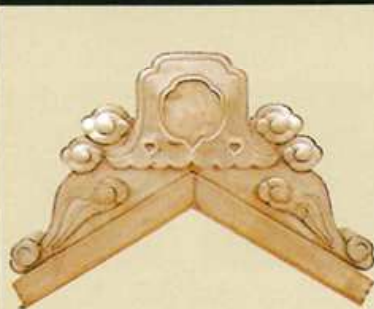
丸型



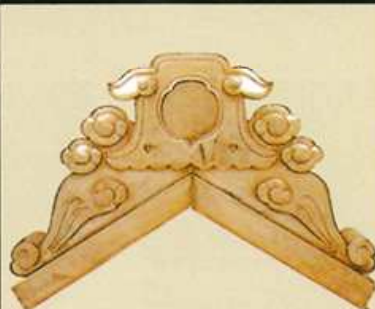
耳型



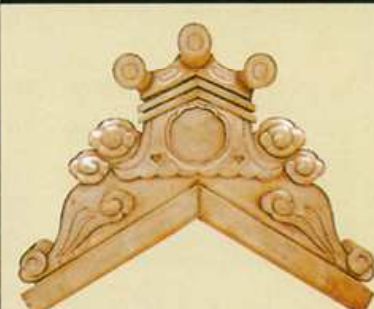
丸型



耳型



角型



A 5～A 12



A 13～A 25

神社
仏閣用鬼

(若葉型鬼)

H



駒額付き



唐破風鬼

N



	丸 型	耳 型	角 型
隅 鬼 B			
隅 鬼 (そり巴付き) C			
降り鬼 D			
寄棟鬼 G			
寄棟鬼 G			
海 津 型 K		数 珠 掛 型 J	
			海 津 角 型 K T
隅・降り兼用カバー付鬼 E 隅用カバー付鬼(そり巴付き) F			
			洋 風 鬼 L



主棟打ち出し鬼と破風飾



神社仏閣用若葉型鬼



打ち出し鬼



隅鬼



隅鬼(そり巴付き)



降り鬼



唐破風屋根用鬼面付き若葉鬼



寄棟鬼

固定勾配鬼(受注生産品)

主棟鬼(雲型鬼)

A型

種類	A 3 ~ A 25
板厚など	
銅	0.4mm~0.6mm
トタン	0.35mm~0.5mm
納期	10日~15日位

A型 寸法表

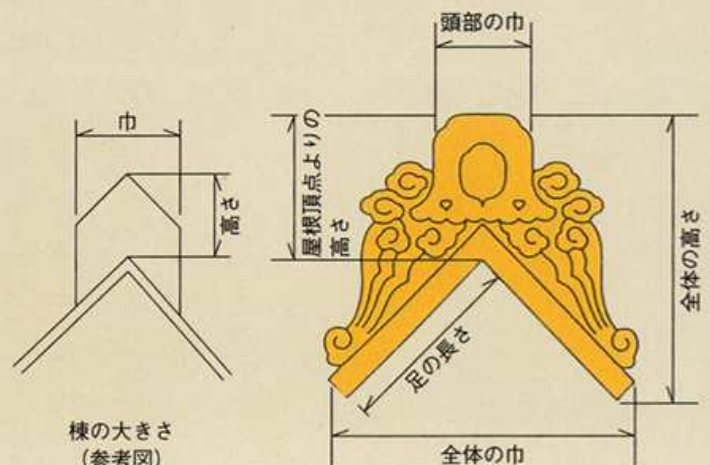
	丸	耳	角	頭部の巾	全体の巾	頂点よりの高さ	全体の高さ	足の長さ	台の厚さ	台の側面巾	紋章径
A 3	○	○	△	3寸	1尺2分	4寸4分	7寸9分	5寸8分	8分	2寸	1寸
A 4	○	○	△	4寸	1尺3寸4分	5寸7分	1尺6分	7寸8分	1寸	2寸5分	1寸5分
A 5	○	○	△	5寸	1尺6寸	7寸	1尺1寸6分	8寸6分	1寸3分	3寸4分	2寸
A 7	○	○	△	6寸5分	2尺1寸	9寸	1尺4寸8分	1尺1寸5分	1寸5分	3寸8分	2寸8分
A 8	○	○	○	8寸	2尺5寸6分	1尺1寸1分 (1尺2寸)	1尺8寸2分 (2尺)	1尺3寸7分	1寸9分	4寸4分	3寸2分
A 10	○	○	○	1尺	3尺2寸	1尺3寸8分 (1尺5寸2分)	2尺2寸5分 (2尺5寸6分)	1尺7寸1分	2寸5分	6寸	4寸
A 12	○	○	○	1尺2寸	3尺9寸4分	1尺6寸6分 (1尺7寸5分)	2尺7寸2分 (3尺1分)	2尺4分	3寸	7寸5分	5寸
A 13	○	○	○	1尺3寸	4尺6分	1尺8寸4分 (1尺9寸2分)	3尺4寸9分 (3尺7寸8分)	2尺3寸4分	3寸3分	7寸8分	5寸5分
A 14	○	○	○	1尺4寸	4尺4寸2分	1尺9寸7分 (2尺1寸4分)	3尺8寸 (4尺2寸)	2尺6寸	3寸4分	7寸8分	6寸
A 16	○	○	○	1尺6寸	5尺1寸	2尺2寸7分 (2尺4寸3分)	4尺4寸1分 (4尺8寸3分)	3尺3分	4寸	8寸5分	7寸
A 18	○	○	○	1尺8寸	5尺6寸	2尺5寸 (2尺6寸7分)	4尺8寸2分 (5尺3寸)	3尺3寸	4寸5分	9寸	8寸
A 19	○	○	○	1尺9寸	6尺8分	2尺6寸8分 (2尺9寸3分)	5尺4寸2分 (5尺9寸7分)	3尺5寸6分	4寸8分	9寸5分	8寸
A 20	○	○	○	2尺	6尺4寸	2尺9寸7分 (3尺3寸)	5尺4寸 (6尺5分)	3尺7寸7分	5寸	1尺	9寸
A 23	○	○	○	2尺2寸5分	7尺	3尺2寸4分 (3尺4寸6分)	5尺9寸8分 (6尺5寸7分)	4尺9分	6寸	1尺1寸	1尺
A 25	○	○	○	2尺5寸	7尺6寸	3尺5寸7分 (3尺9寸)	6尺6寸8分 (7尺4寸1分)	4尺4寸9分	7寸	1尺2寸5分	1尺1寸

勾配	A 3・A 4	3寸勾配から5分間隔で1尺1寸勾配まで各々17種類
	A 5~A 14	3寸勾配から5分間隔で1尺勾配まで各々15種類
	A 16~A 25	5寸勾配から5分間隔で1尺勾配まで各々11種類

鬼の号数に対する棟の標準サイズ

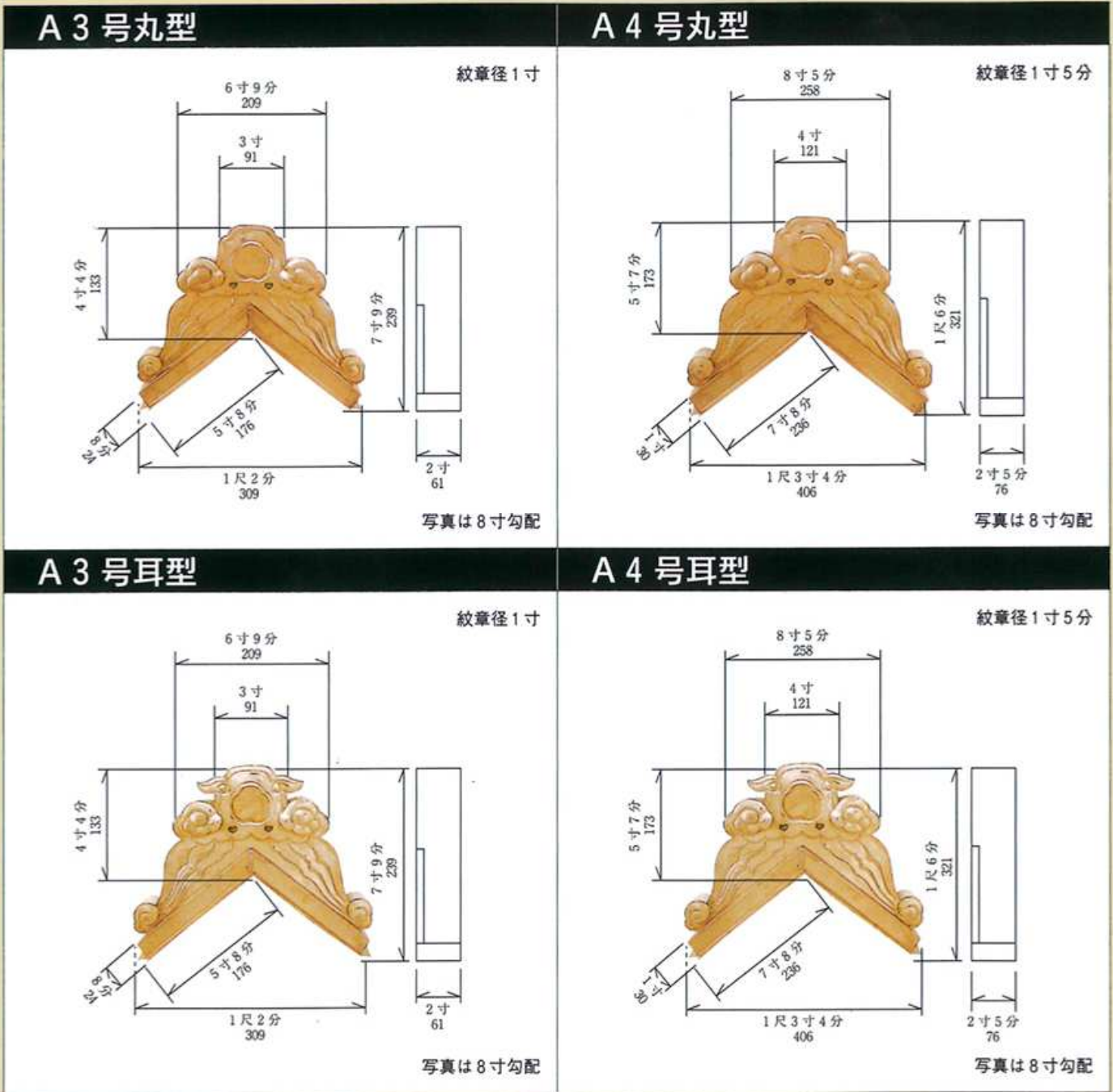
鬼の号数	棟のサイズ			
	巾 (以内)		高さ (以内)	
3号	2寸	61	3寸5分	106
4号	3寸	91	5寸	152
5号	3寸5分	106	6寸	182
7号	5寸	152	7寸5分	227
8号	6寸	182	9寸	273
10号	8寸	242	1尺1寸	333
12号	1尺	303	1尺3寸5分	409
13号	1尺1寸	333	1尺4寸5分	439
14号	1尺2寸	364	1尺5寸5分	470
16号	1尺4寸	424	1尺7寸	515
18号	1尺6寸	485	2尺	606
19号	1尺7寸	515	2尺1寸	636
20号	1尺8寸	545	2尺2寸	667
23号	2尺	606	2尺6寸	788
25号	2尺3寸	697	2尺9寸	879

(注)(1)この寸法表には、次ページ以下の寸法表の勾配のものを掲載しました。()は角型の寸法です。
 (2)勾配が異なると、「全体の高さ」と「足の長さ」が変わります。



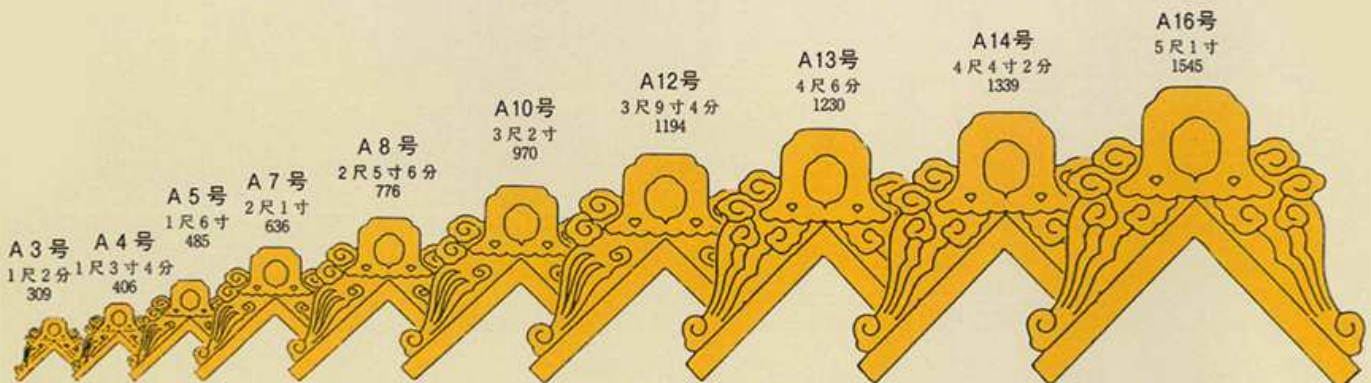
主棟鬼(雲型鬼)A3~A7(丸型・耳型)

※A3号とA4号用の紋章は小さいため
デザインによっては製作できない場合があります。



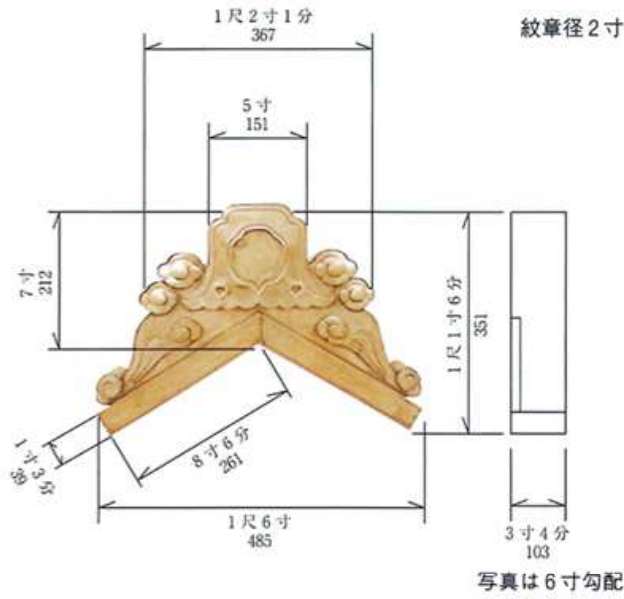
A型の大きさの比較図 (A3号~A25号)

[寸法は各号の全体の巾です]

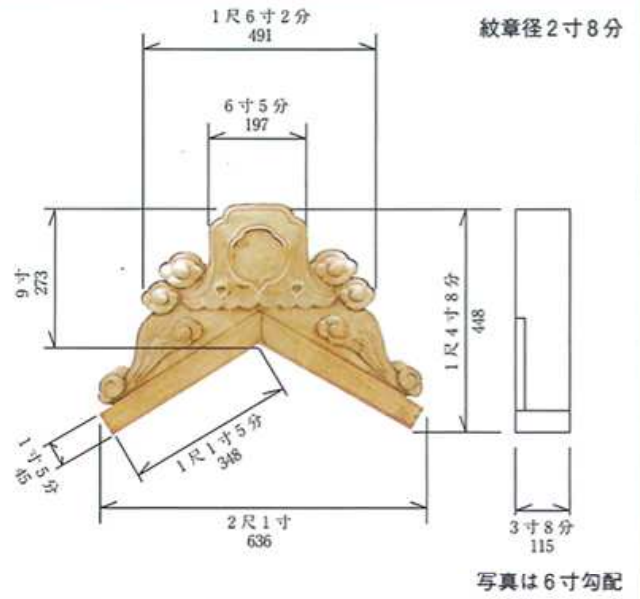


主棟鬼(雲型鬼)A 3 ~ A 7(丸型・耳型)

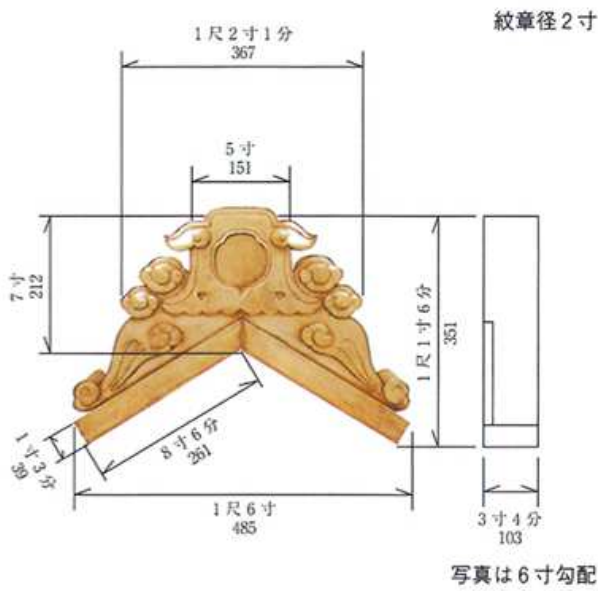
A 5 号丸型



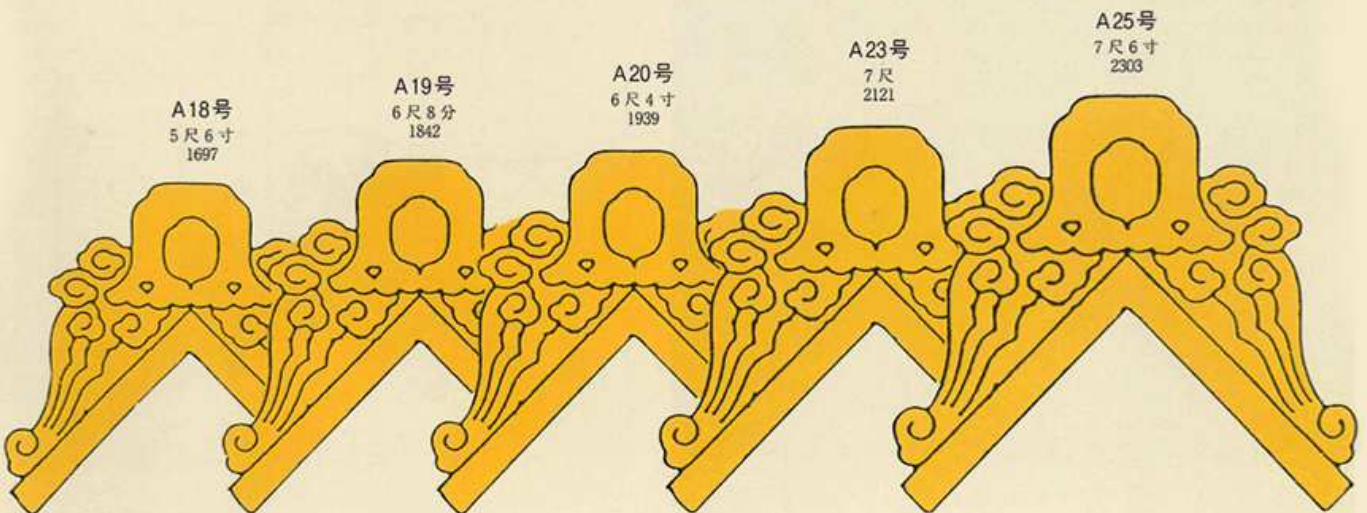
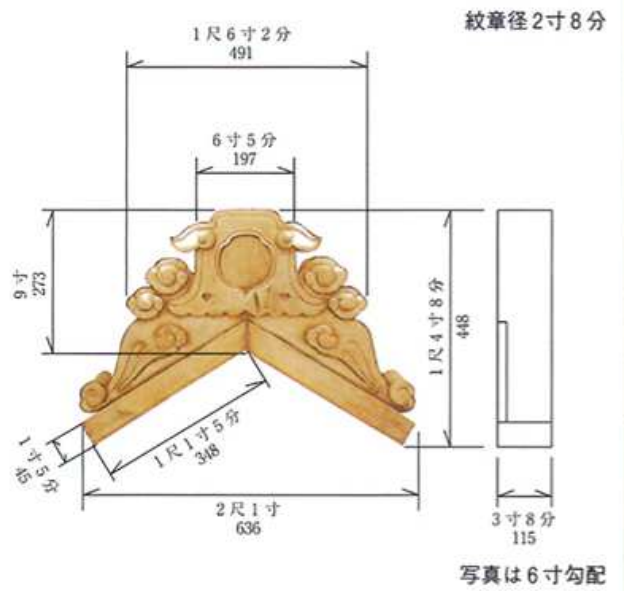
A 7 号丸型



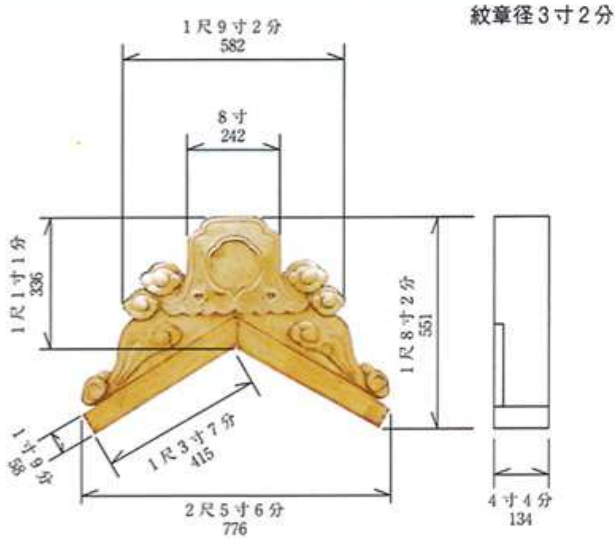
A 5 号耳型



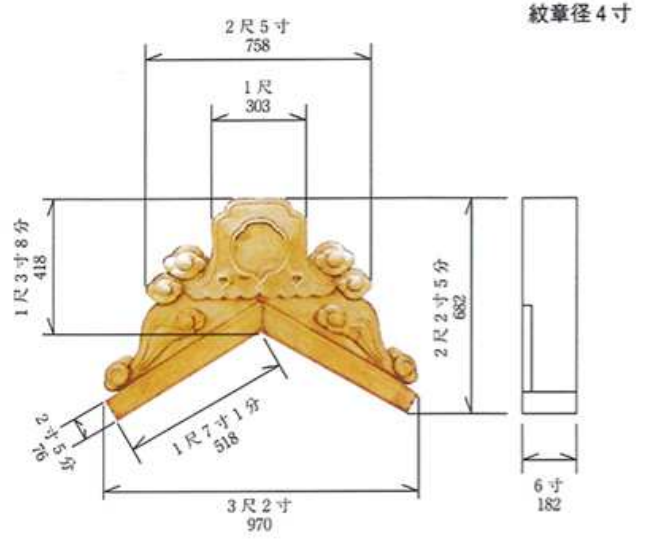
A 7 号耳型



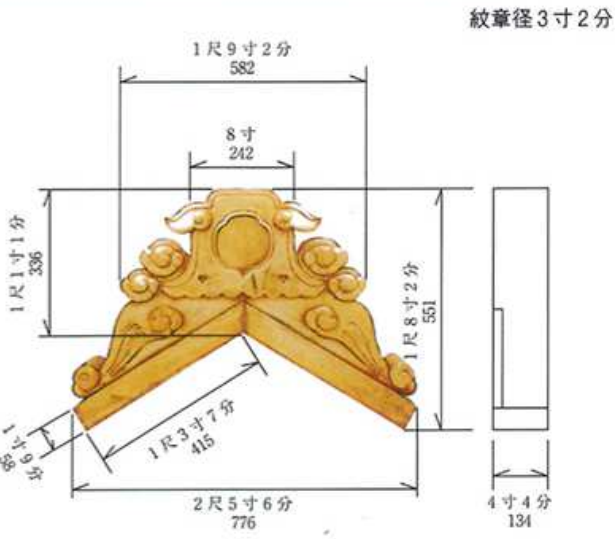
A 8 号丸型



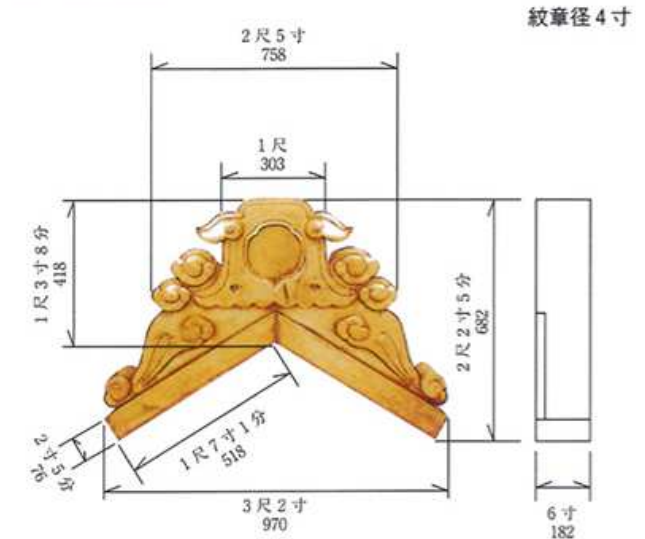
A10号丸型



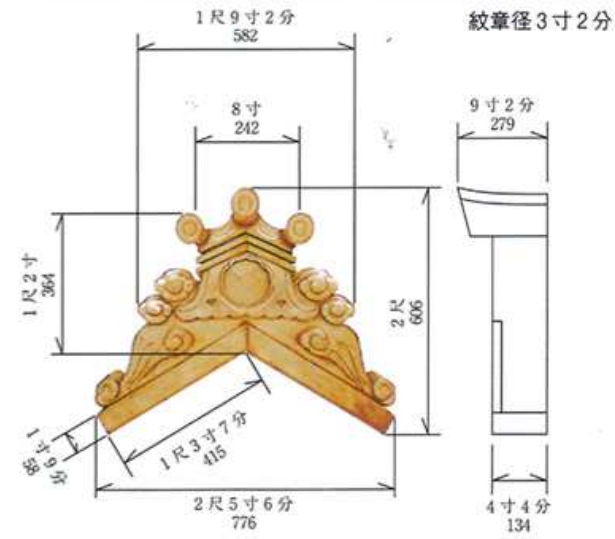
A 8 号耳型



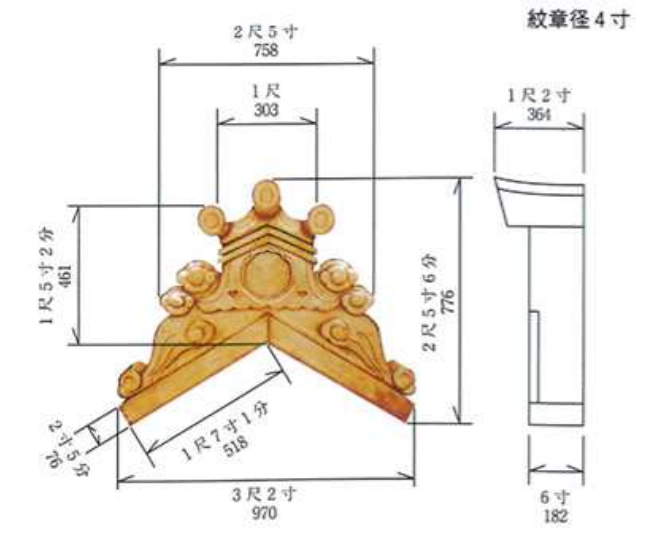
A10号耳型



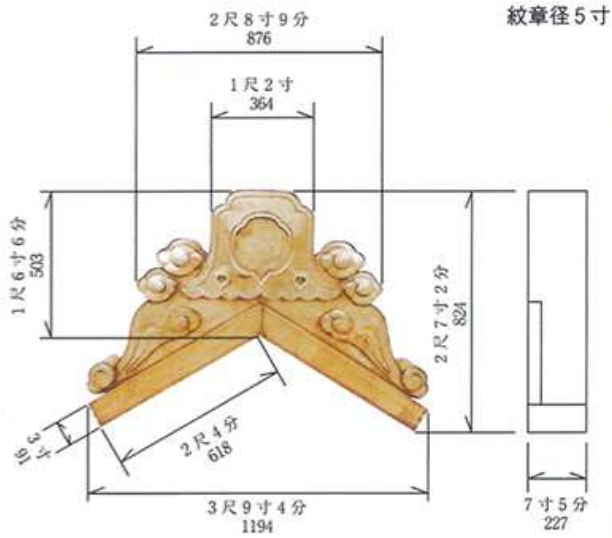
A 8 号角型



A10号角型



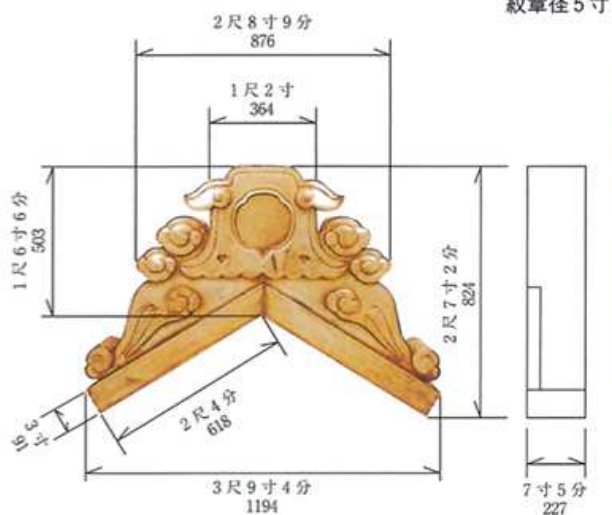
A12号丸型



紋章径5寸

写真は6寸勾配

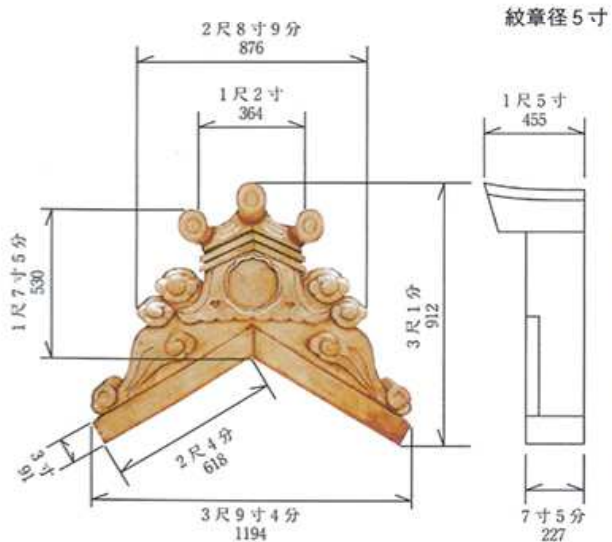
A12号耳型



紋章径5寸

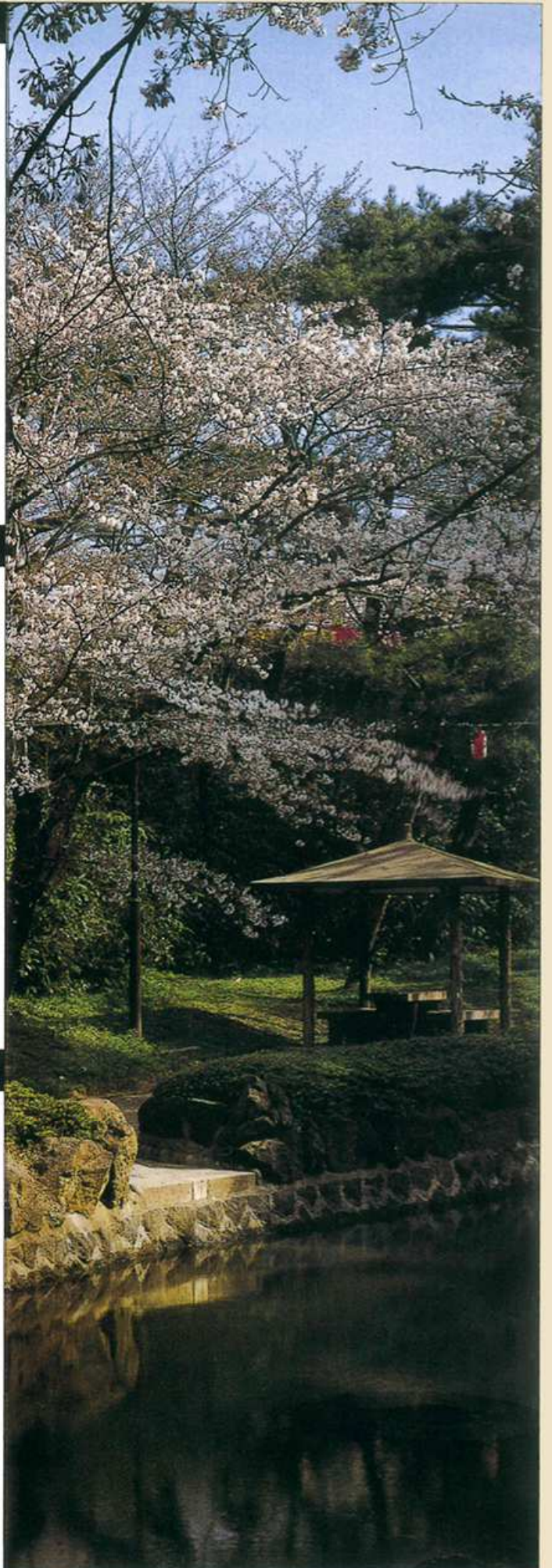
写真は6寸勾配

A12号角型

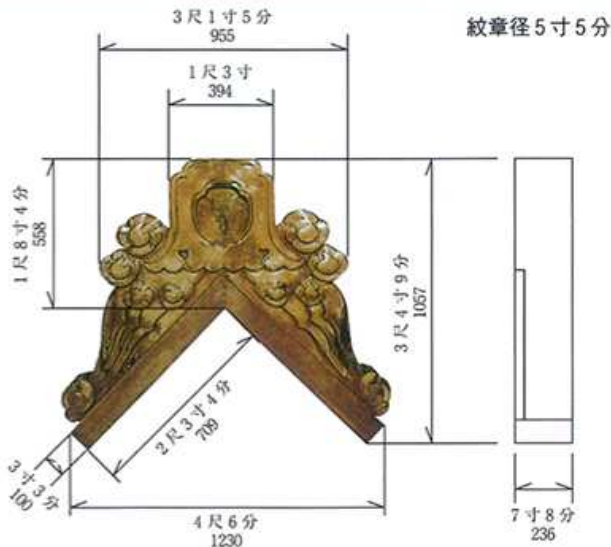


紋章径5寸

写真は6寸勾配

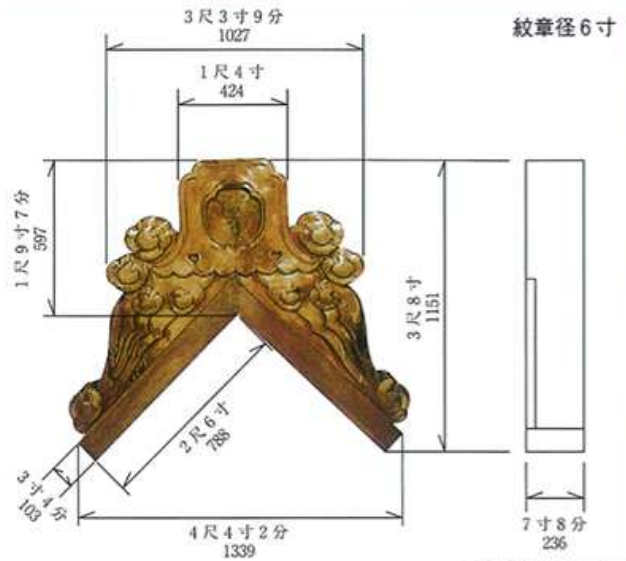


A13号丸型



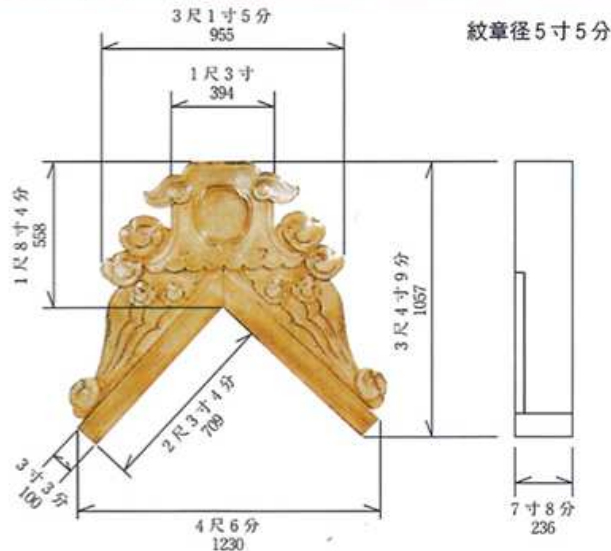
写真は1尺勾配

A14号丸型



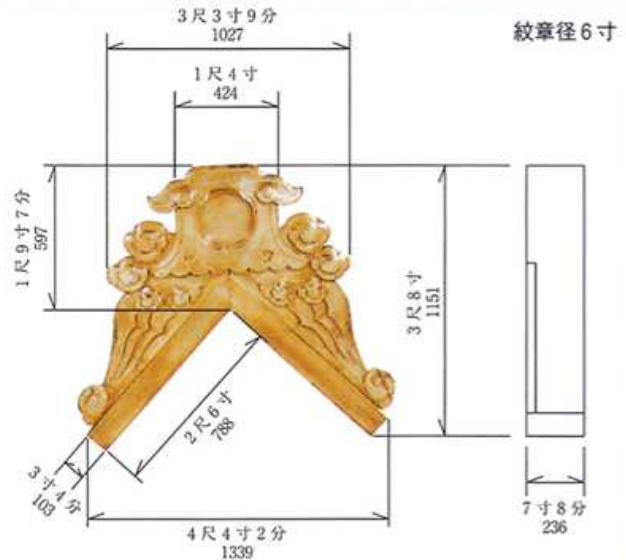
写真は1尺勾配

A13号耳型



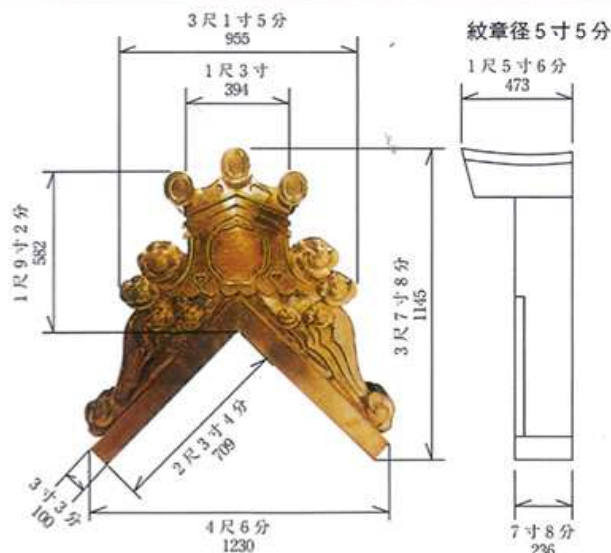
写真は1尺勾配

A14号耳型



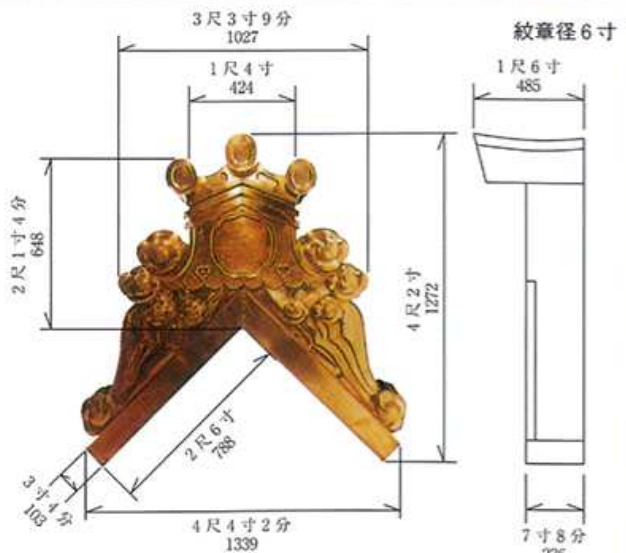
写真は1尺勾配

A13号角型



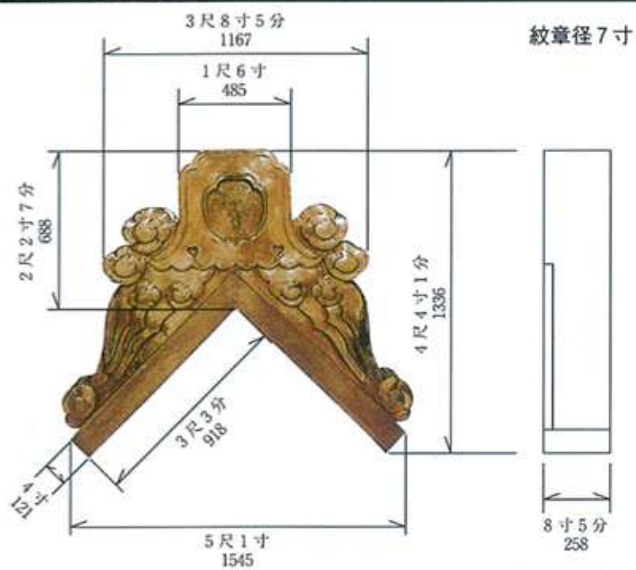
写真は1尺勾配

A14号角型



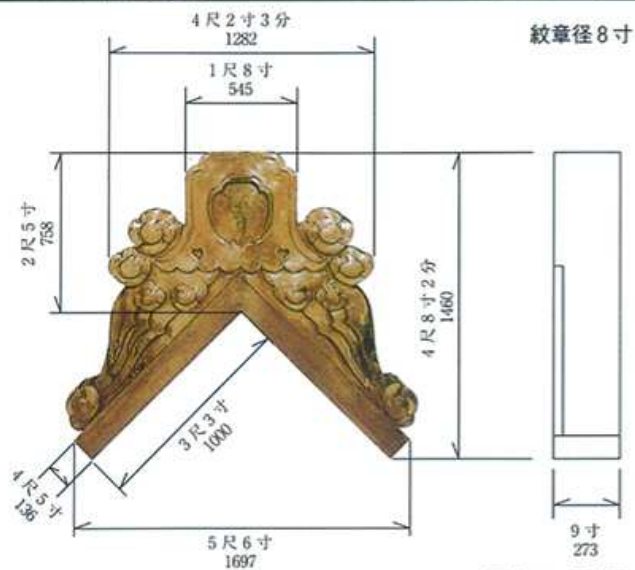
写真は1尺勾配

A 16号丸型



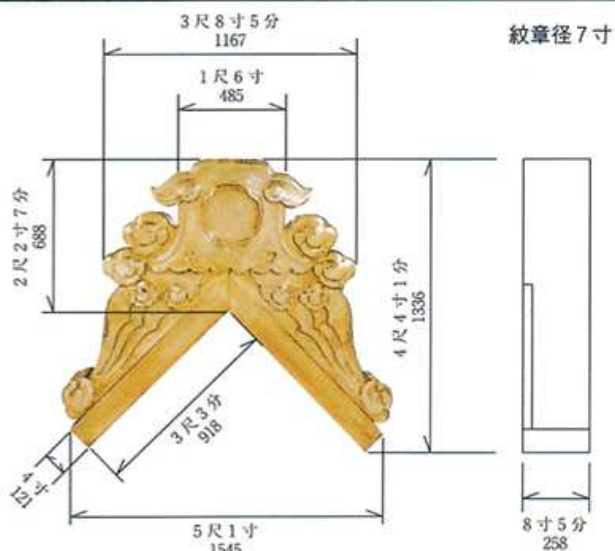
写真は1尺勾配

A 18号丸型



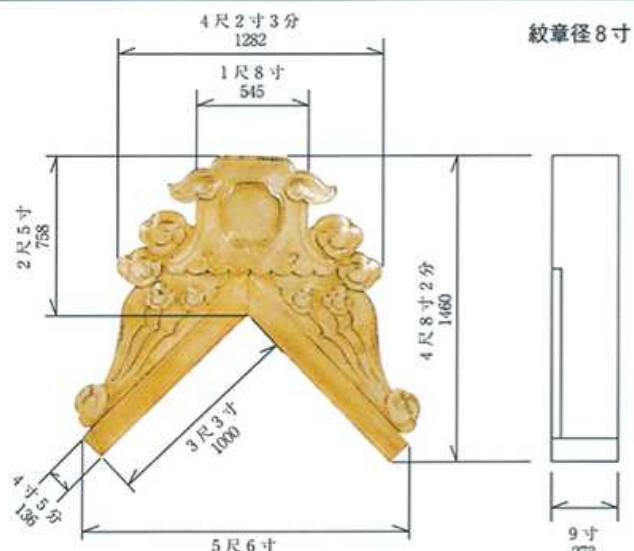
写真は1尺勾配

A 16号耳型



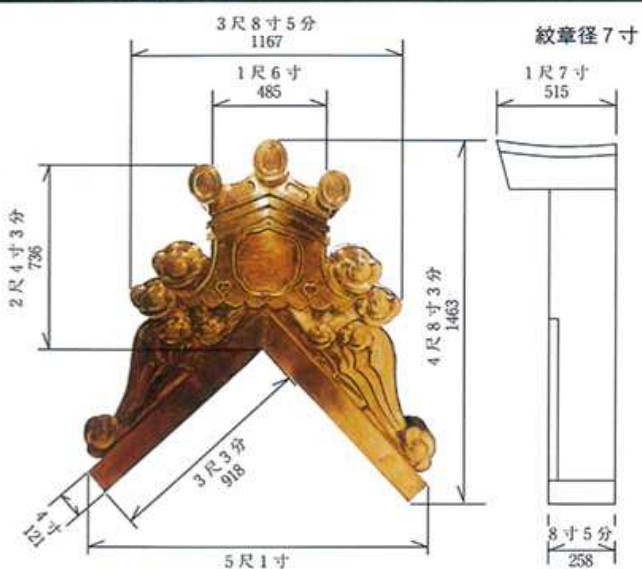
写真は1尺勾配

A 18号耳型



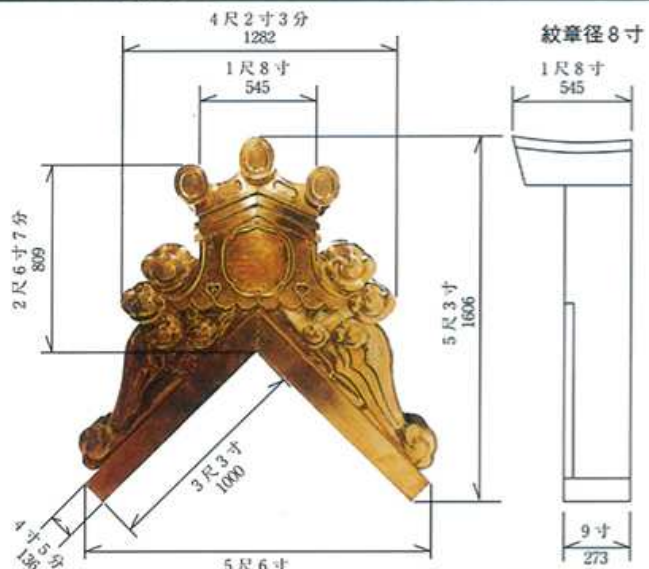
写真は1尺勾配

A 16号角型



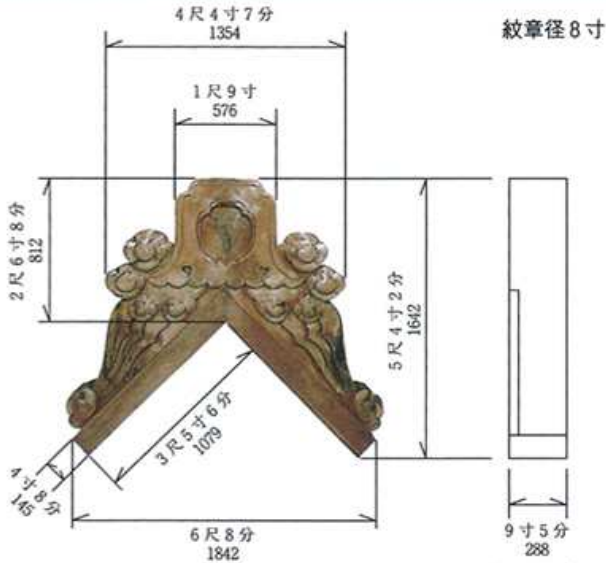
写真は1尺勾配

A 18号角型



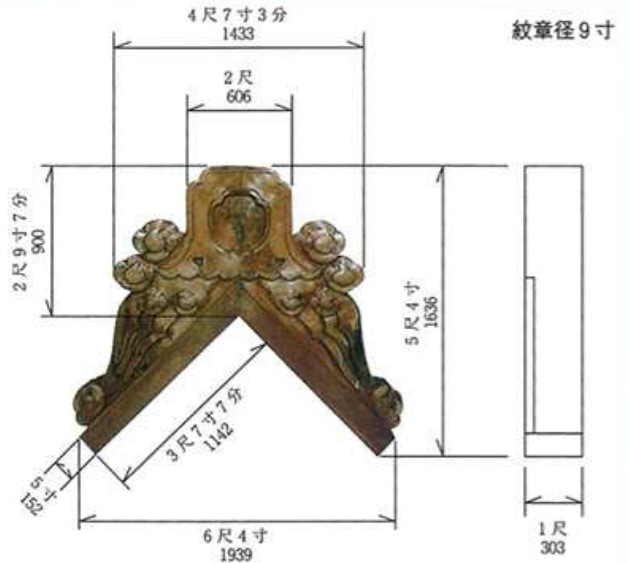
写真は1尺勾配

A19号丸型



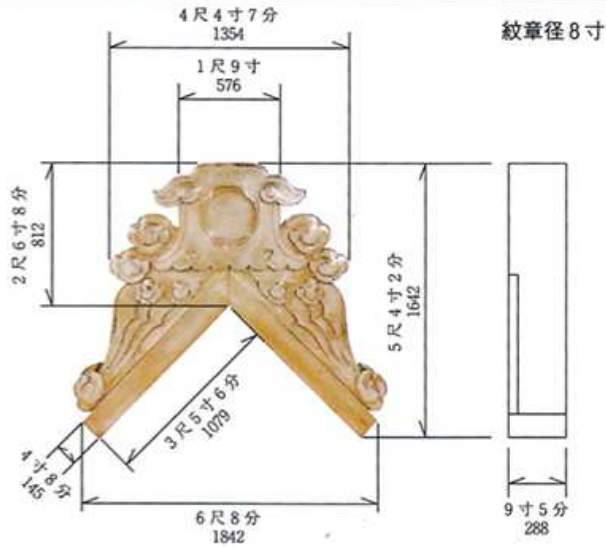
写真は1尺勾配

A20号丸型



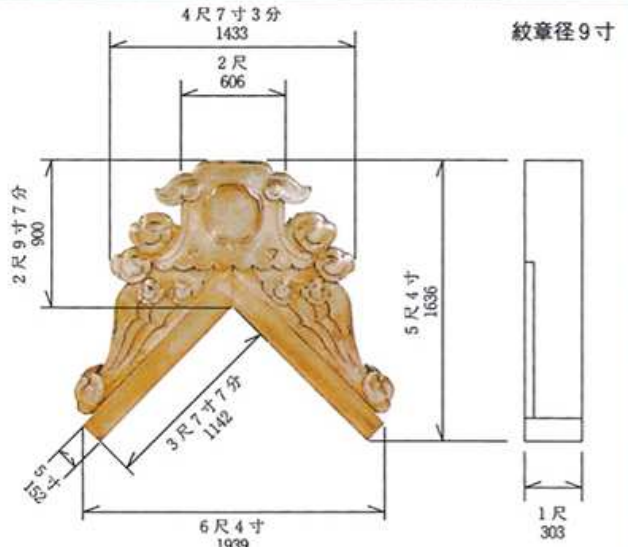
写真は1尺勾配

A19号耳型



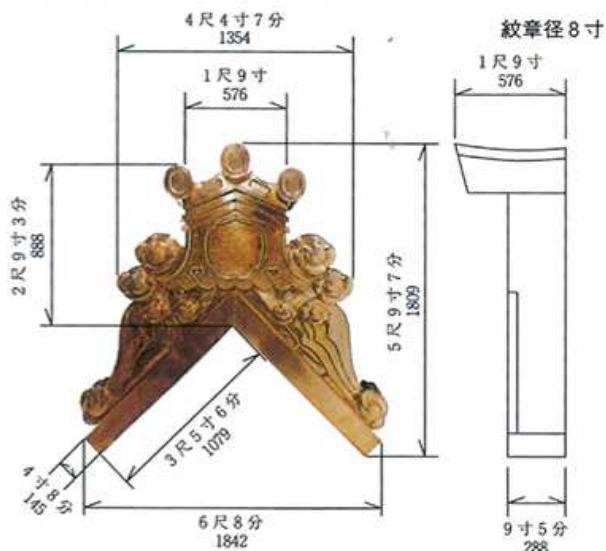
写真は1尺勾配

A20号耳型



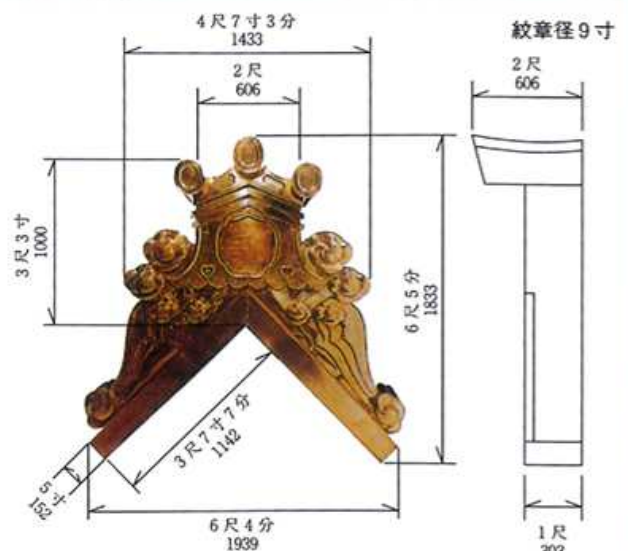
写真は1尺勾配

A19号角型



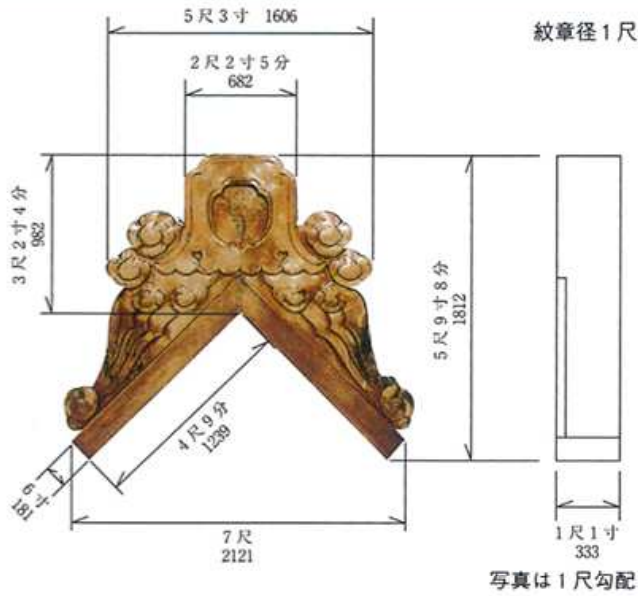
写真は1尺勾配

A20号角型

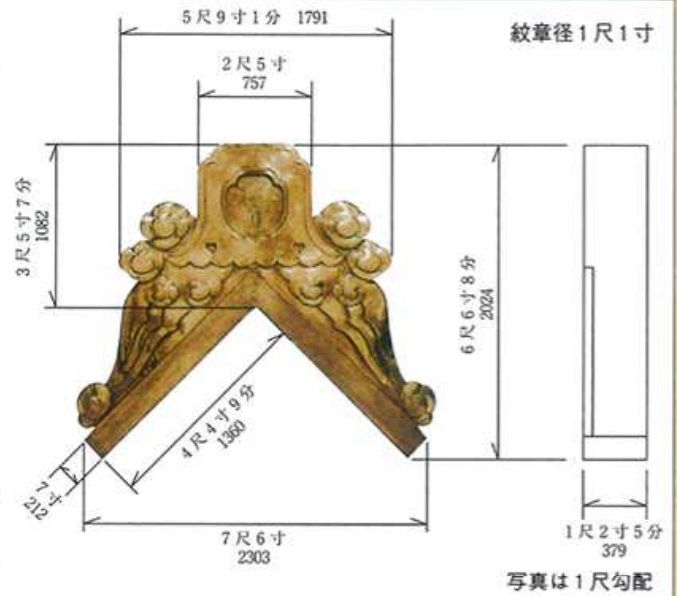


写真は1尺勾配

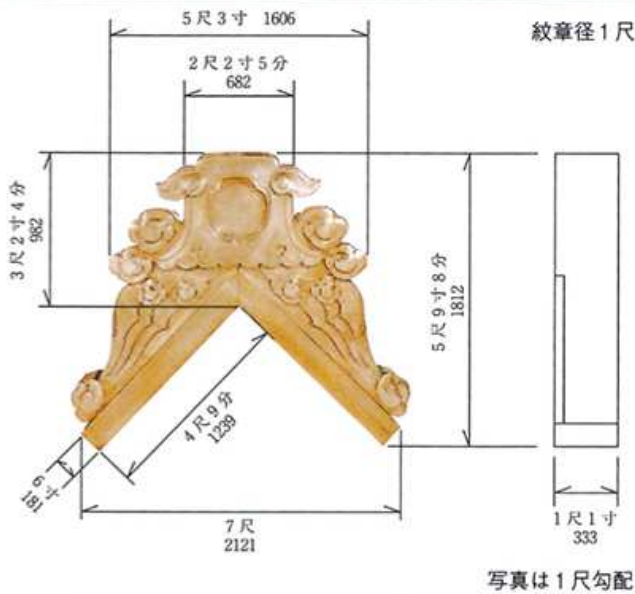
A23号丸型



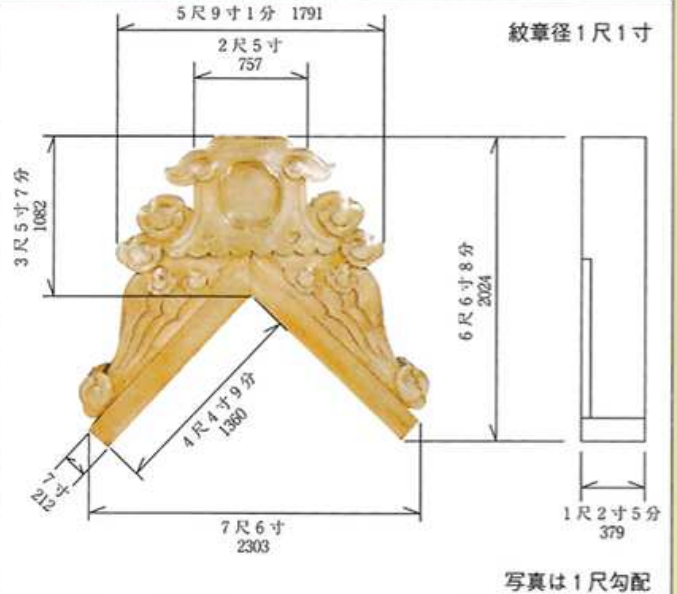
A25号丸型



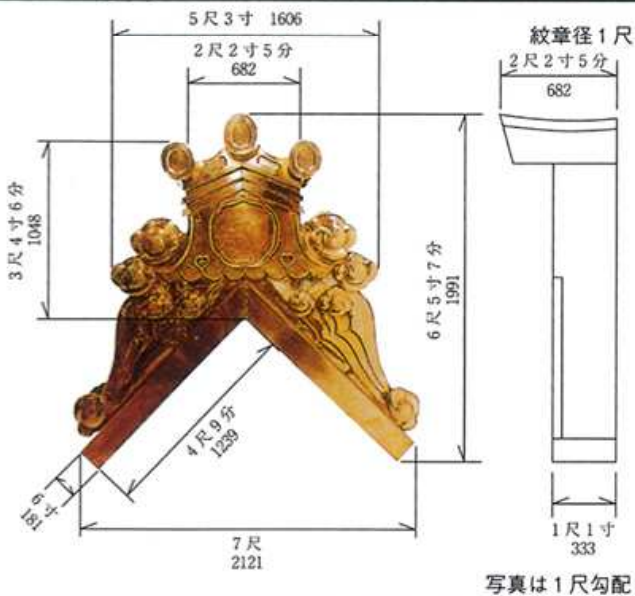
A23号耳型



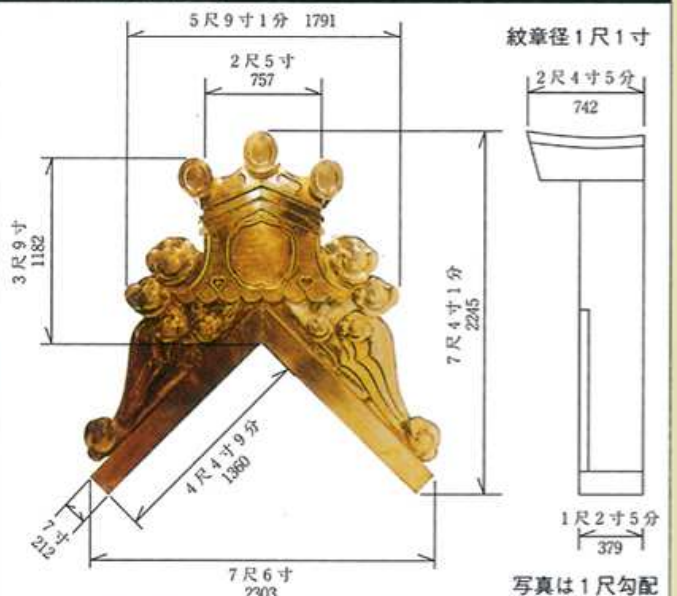
A25号耳型



A23号角型



A25号角型



固定勾配鬼

隅鬼・B型

B5~B12(丸型・耳型・角型 B5とB7はなし)

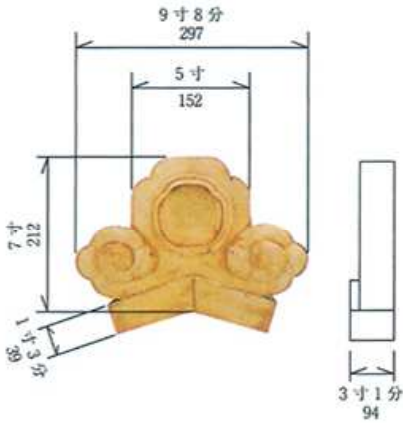
(受注生産品・納期10日位)

2寸勾配から1寸間隔で
5寸勾配まで各々4種類

銅 0.4mm | トタン 0.35mm

B 5 号丸型

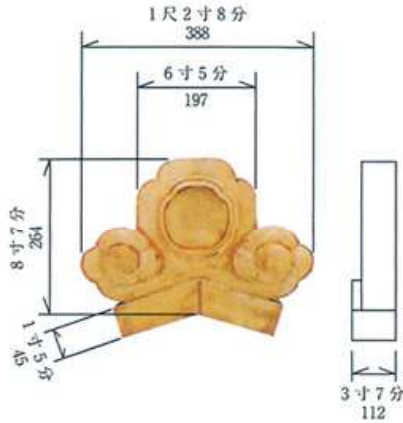
紋章径 2寸



写真は3寸勾配

B 7 号丸型

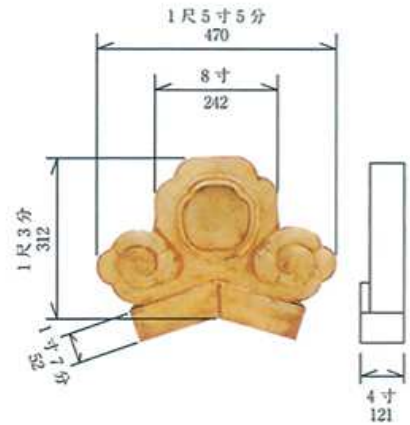
紋章径 2寸5分



写真は3寸勾配

B 8 号丸型

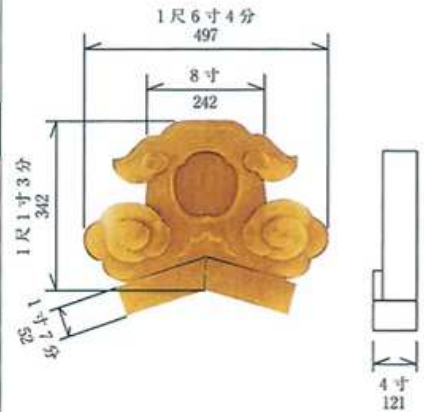
紋章径 3寸5分



写真は3寸勾配

B 8 号耳型 (新型)

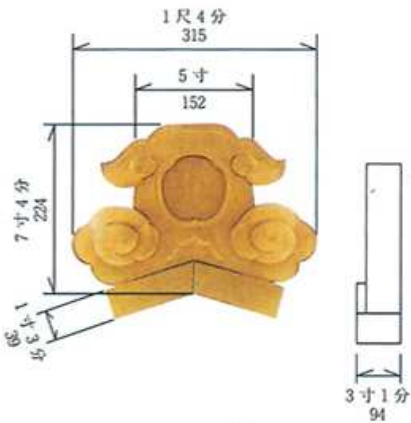
紋章径 3寸5分



写真は3寸勾配

B 5 号耳型 (新型)

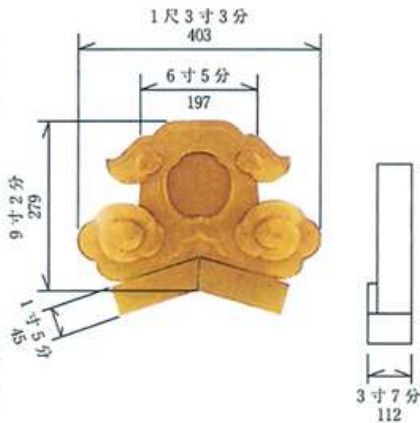
紋章径 2寸



写真は3寸勾配

B 7 号耳型 (新型)

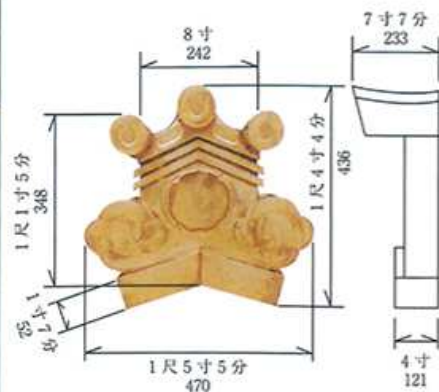
紋章径 2寸5分



写真は3寸勾配

B 8 号角型

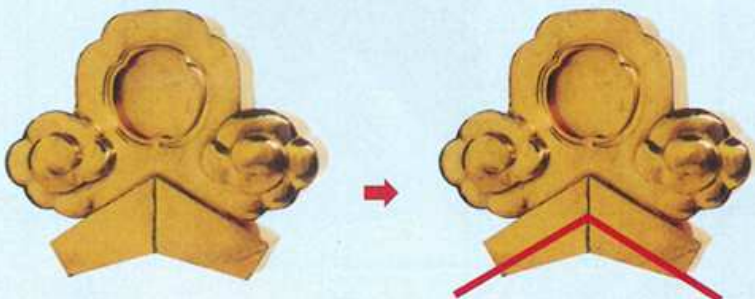
紋章径 3寸2分



写真は3寸勾配

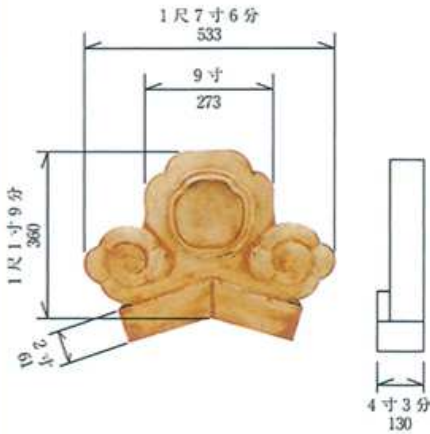
台のばし型

施行の際は屋根勾配に合わせて5分程度折り曲げて開いて下さい。



B 9号丸型

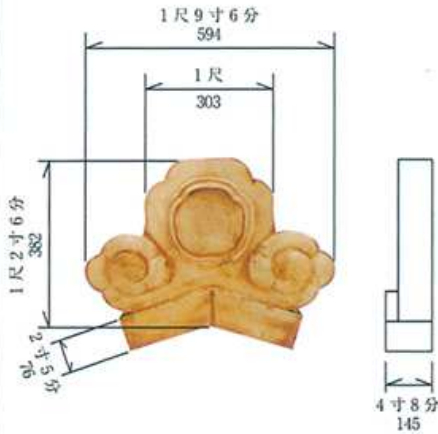
紋章径 4寸



写真は3寸勾配

B10号丸型

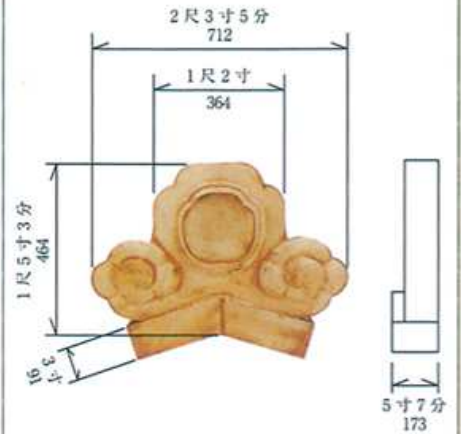
紋章径 4寸3分



写真は3寸勾配

B12号丸型

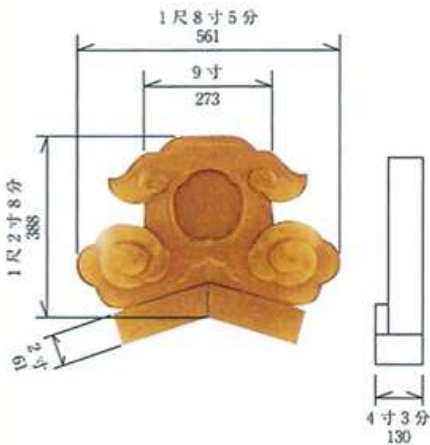
紋章径 5寸5分



写真は3寸勾配

B 9号耳型 (新型)

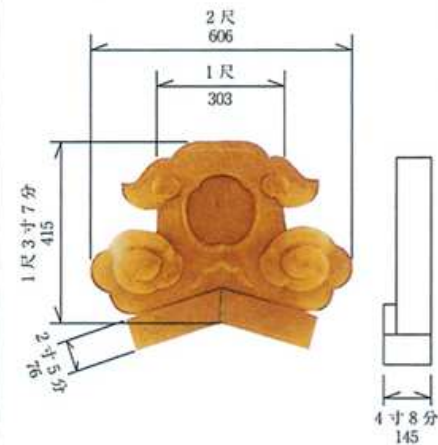
紋章径 4寸



写真は3寸勾配

B10号耳型 (新型)

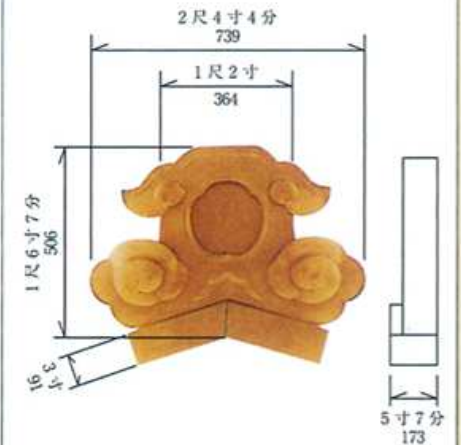
紋章径 4寸3分



写真は3寸勾配

B12号耳型 (新型)

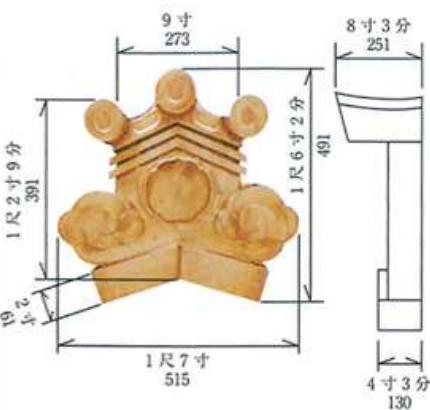
紋章径 5寸5分



写真は3寸勾配

B 9号角型

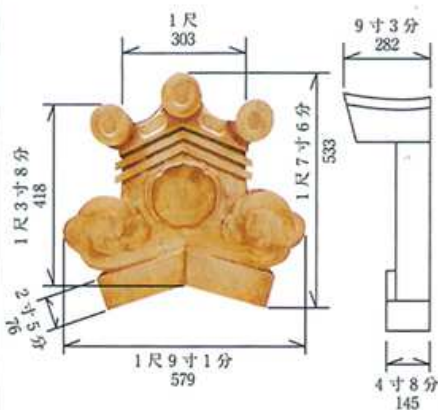
紋章径 3寸8分



写真は3寸勾配

B10号角型

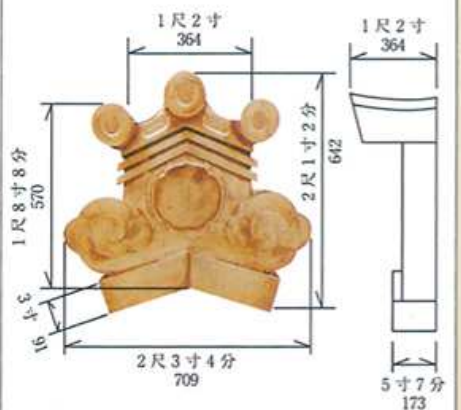
紋章径 4寸3分



写真は3寸勾配

B12号角型

紋章径 5寸5分



写真は3寸勾配

固定勾配鬼

隅鬼(そり巴付き)・C型

C7~C10(丸型・耳型・角型 C7はなし)

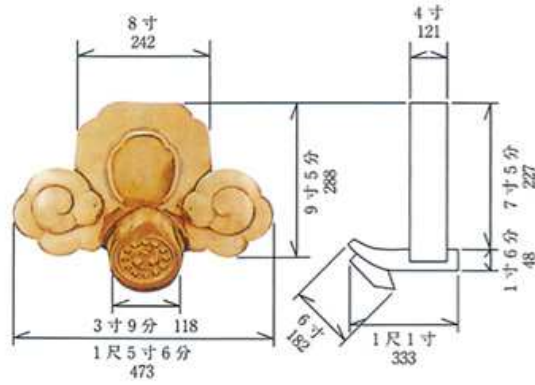
(受注生産品・納期10日位)

銅 0.4mm トタン 0.35mm



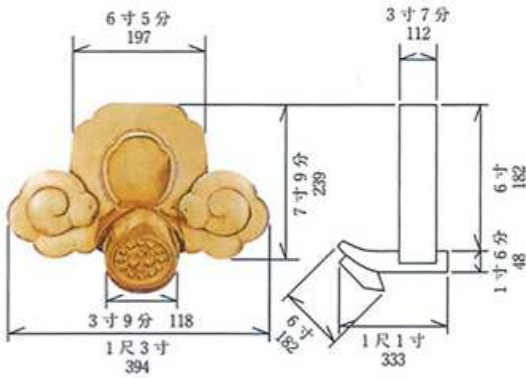
C 8 号丸型

紋章径 3寸5分



C 7 号丸型

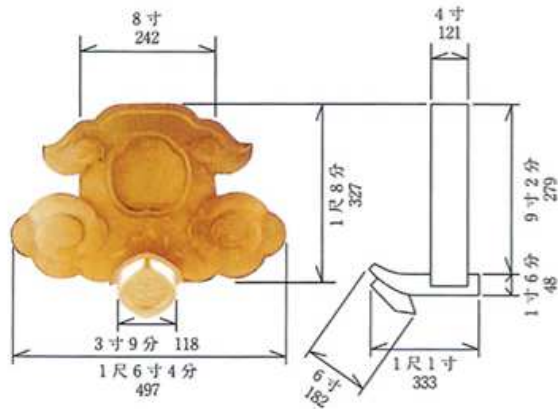
紋章径 2寸8分



C 8 号耳型

(新型)

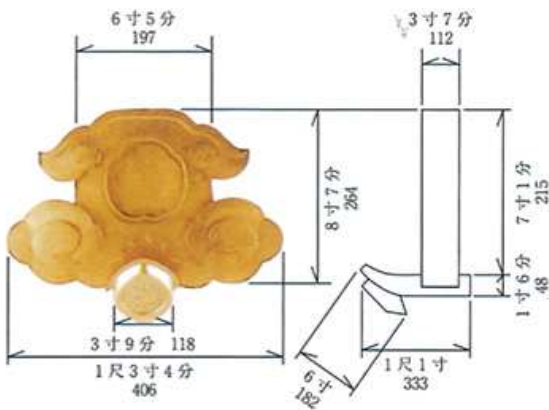
紋章径 3寸5分



C 7 号耳型

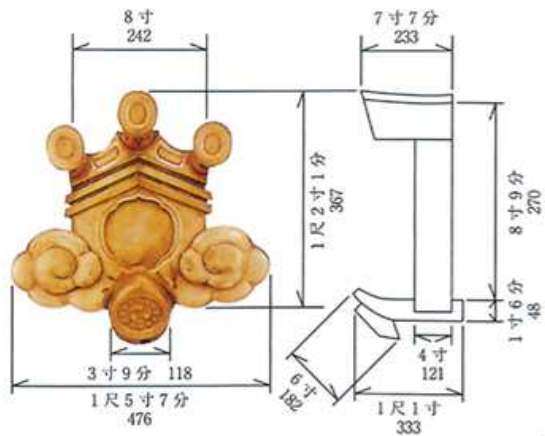
(新型)

紋章径 2寸8分



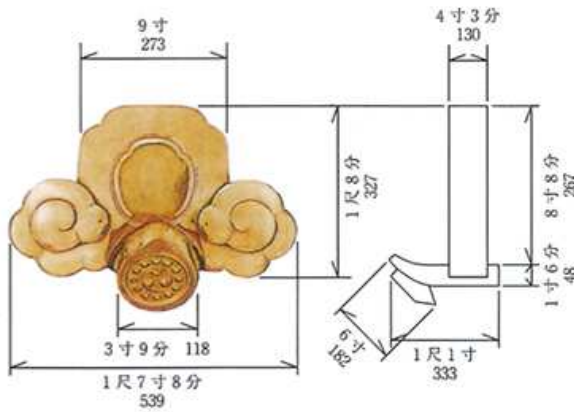
C 8 号角型

紋章径 3寸2分



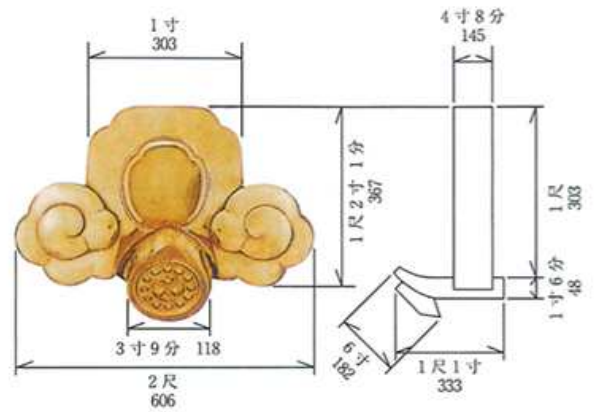
C 9号丸型

紋章径 4寸



C 10号丸型

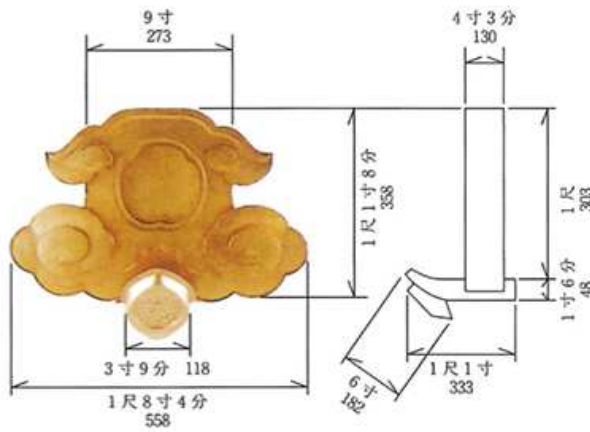
紋章径 4寸



C 9号耳型

(新型)

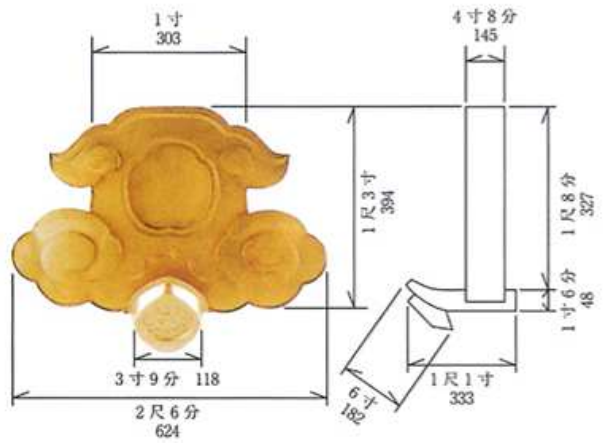
紋章径 4寸



C 10号耳型

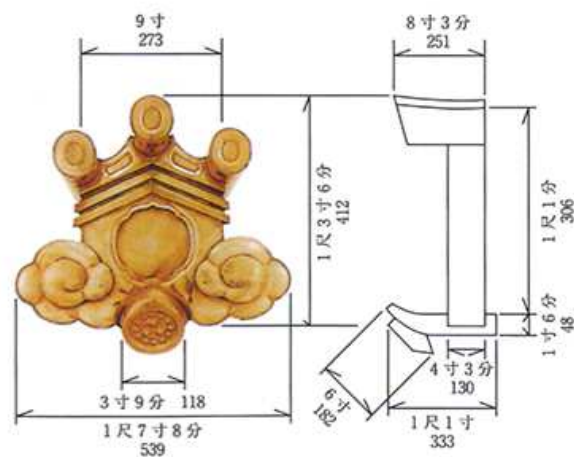
(新型)

紋章径 4寸



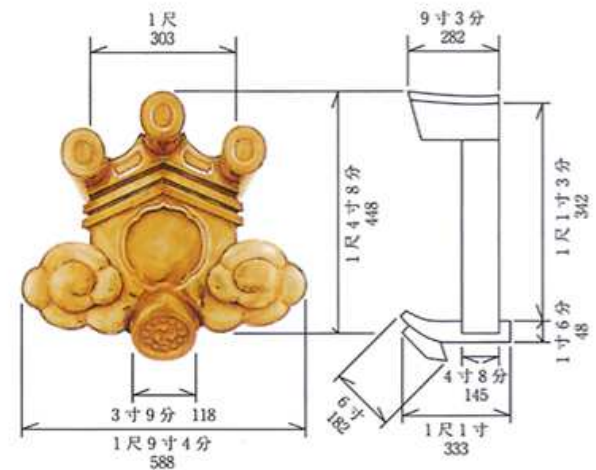
C 9号角型

紋章径 4寸



C 10号角型

紋章径 4寸



固定勾配鬼

降り鬼・D型

D5～D12(丸型・耳型・角型 D5とD7はなし)

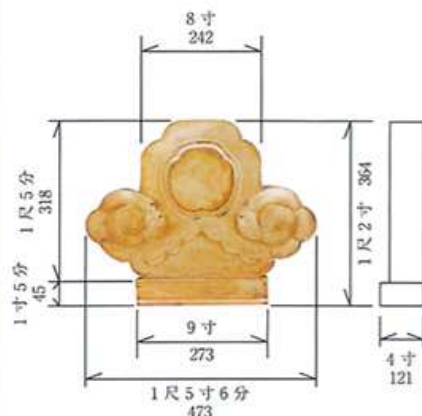
(受注生産品・納期10日位)

銅 0.4mm トタン 0.35mm



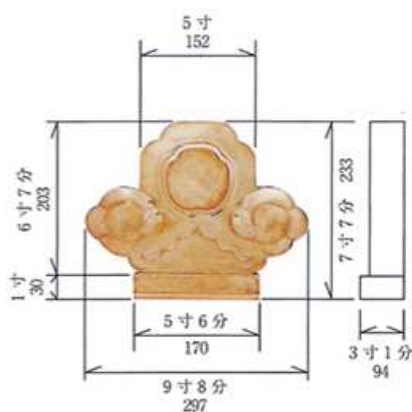
D 8 号丸型

紋章径 3寸5分



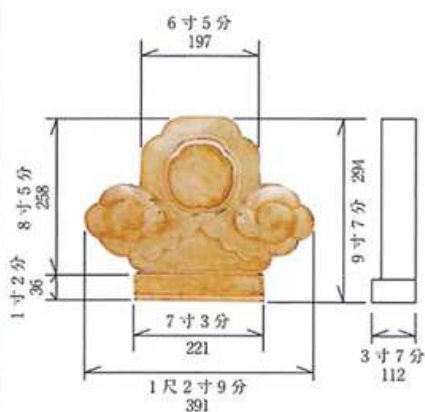
D 5 号丸型

紋章径 2寸



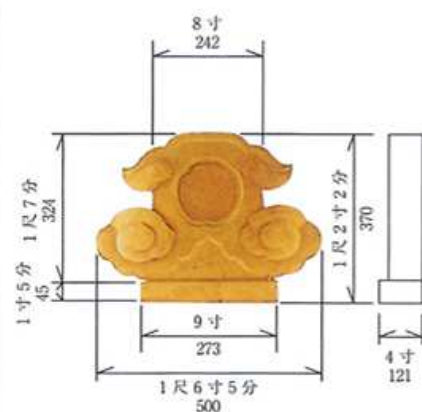
D 7 号丸型

紋章径 2寸8分



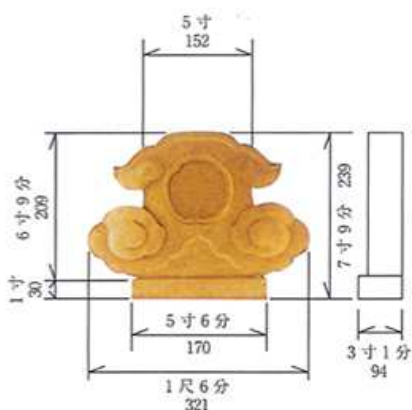
D 8 号耳型 (新型)

紋章径 3寸5分



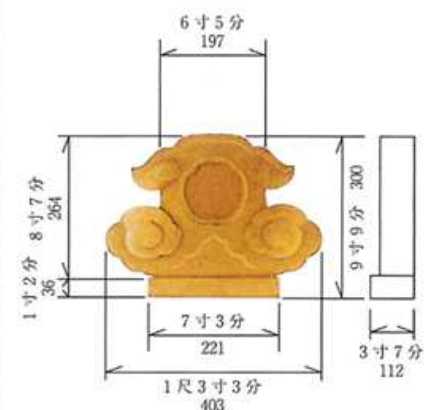
D 5 号耳型 (新型)

紋章径 2寸



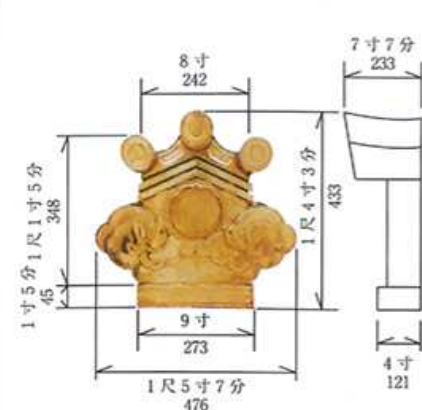
D 7 号耳型 (新型)

紋章径 2寸8分



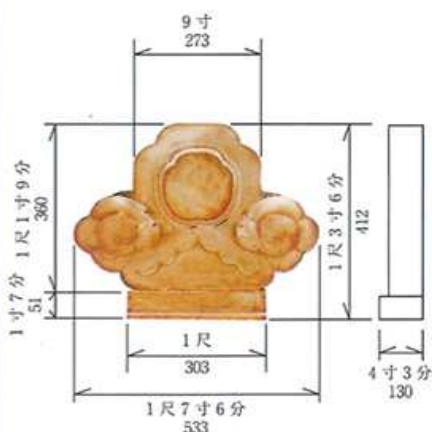
D 8 号角型

紋章径 3寸2分



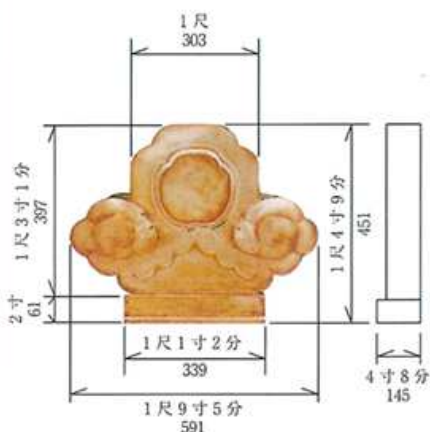
D 9 号丸型

紋章径 4 寸



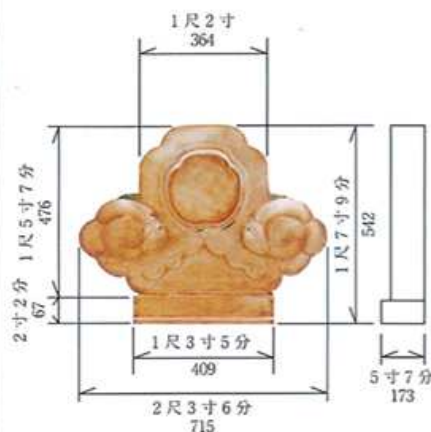
D 10号丸型

紋章径 4 寸 3 分



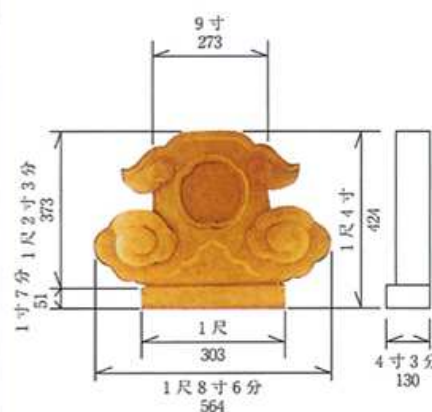
D 12号丸型

紋章径 5 寸 5 分



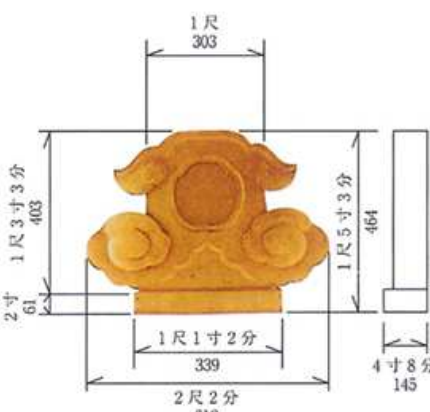
D 9 号耳型 (新型)

紋章径 4 寸



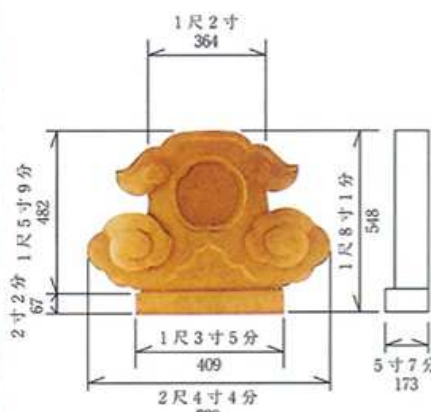
D 10号耳型 (新型)

紋章径 4 寸 3 分



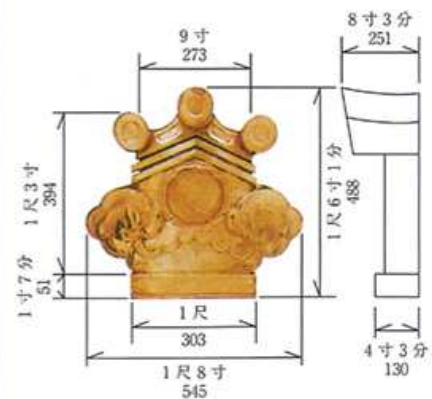
D 12号耳型 (新型)

紋章径 5 寸 5 分



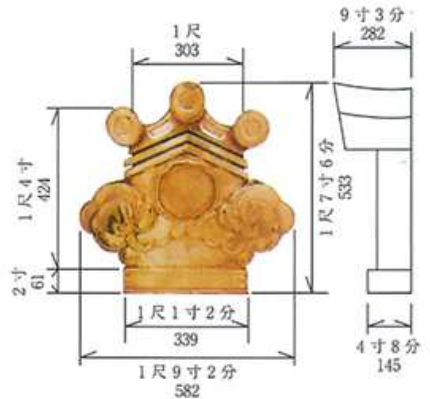
D 9 号角型

紋章径 3 寸 8 分



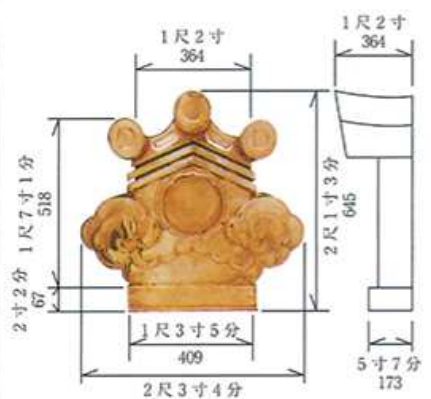
D 10号角型

紋章径 4 寸 3 分



D 12号角型

紋章径 5 寸



固定勾配鬼

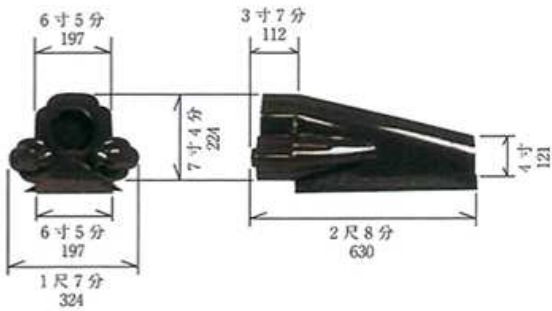
隅・降り兼用カバー付鬼・E型 E7~E10 (丸型)
隅用カバー付鬼(そり巴付き)・F型 F7~F10 (丸型)

(受注生産品・納期10日位)

銅 0.4mm トタン 0.35mm

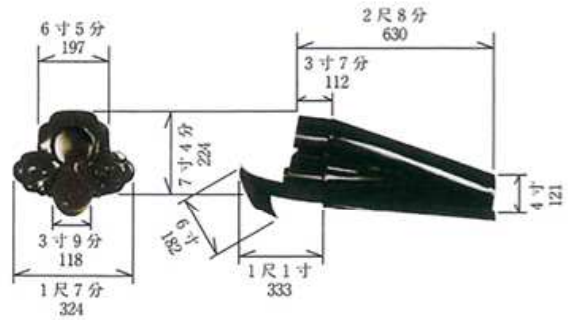
E 7 号丸型

紋章径 2寸 8分



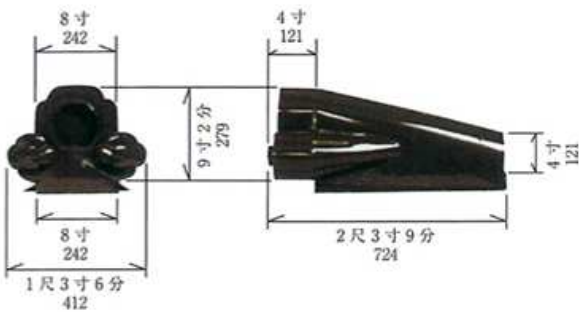
F 7 号丸型

紋章径 2寸 8分



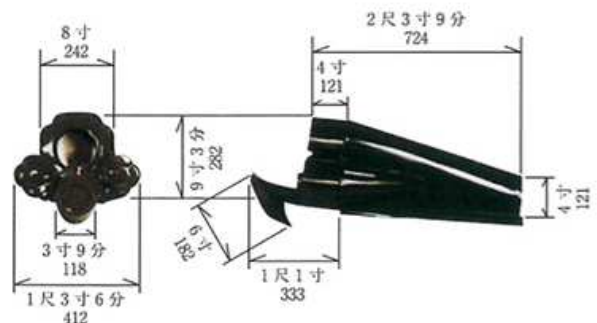
E 8 号丸型

紋章径 3寸 2分



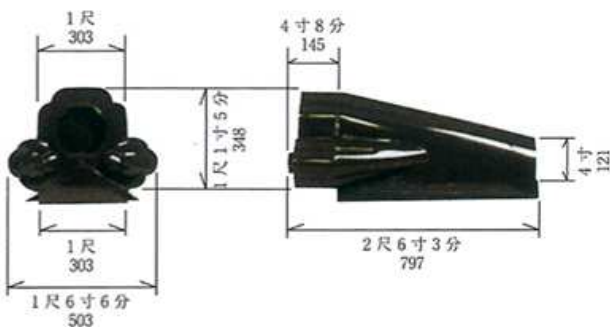
F 8 号丸型

紋章径 3寸 2分



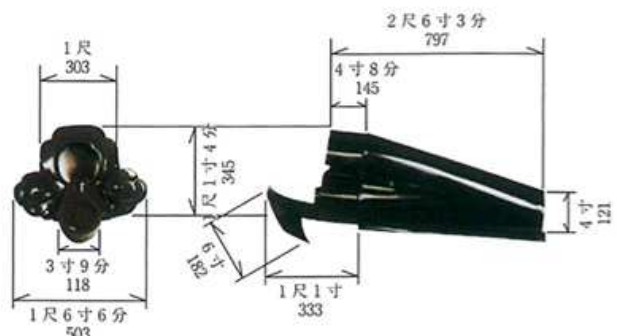
E 10号丸型

紋章径 4寸



F 10号丸型

紋章径 4寸



G 5 号丸型



側面巾 3寸1分
94

固定勾配鬼

寄棟鬼・G型

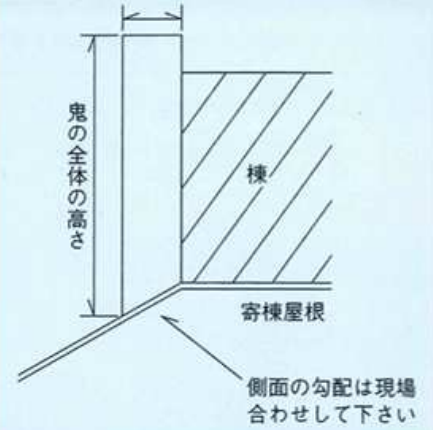
G 5 ~ G 16

(丸型・耳型・角型 G5とG7
はなし)

(受注生産品・納期10日位)

銅 0.4mm トタン 0.35mm

鬼の厚さ(台の側面巾と同じ)



G 5 号耳型 (新型)



側面巾 3寸1分
94

G 8 号丸型



側面巾 4寸
121

G 9 号丸型



側面巾 4寸5分
136

G 7 号丸型



側面巾 3寸7分
112

G 8 号耳型 (新型)



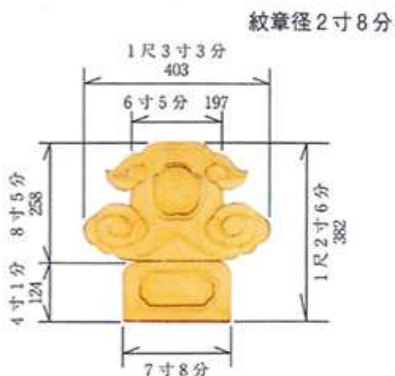
側面巾 4寸
121

G 9 号耳型 (新型)



側面巾 4寸5分
136

G 7 号耳型 (新型)



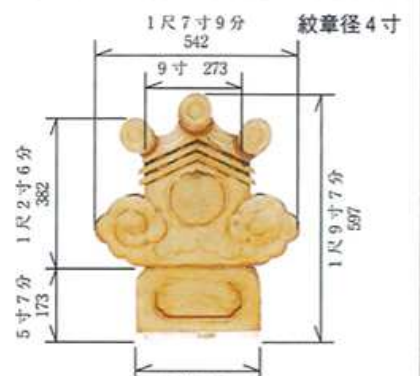
側面巾 3寸7分
112

G 8 号角型



側面巾 4寸
121

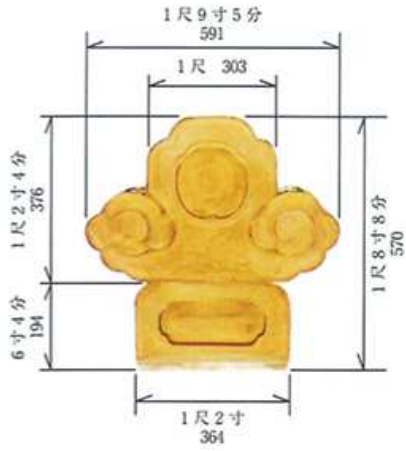
G 9 号角型



側面巾 4寸5分
136

G10号丸型

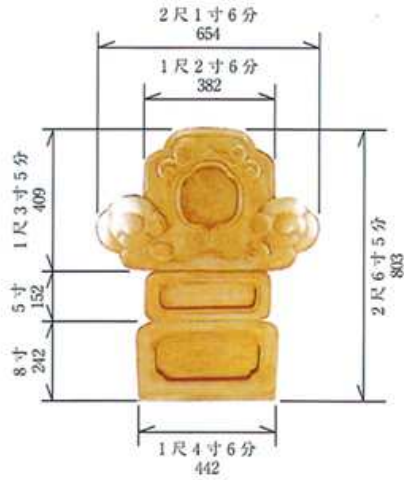
紋章径 4寸2分



側面巾 5寸 151

G13号丸型

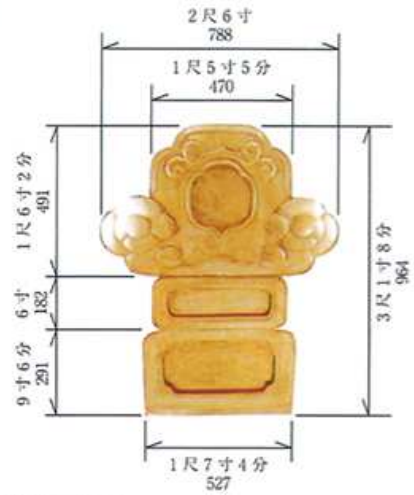
紋章径 4寸5分



側面巾 5寸6分 170

G16号丸型

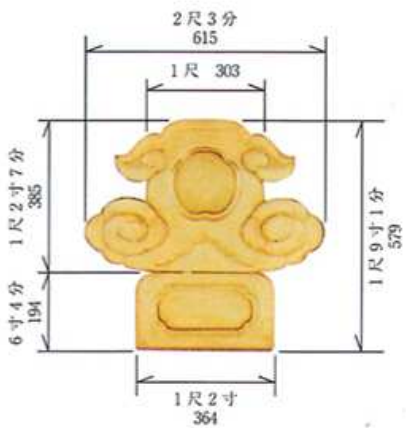
紋章径 5寸5分



側面巾 7寸7分 233

G10号耳型 (新型)

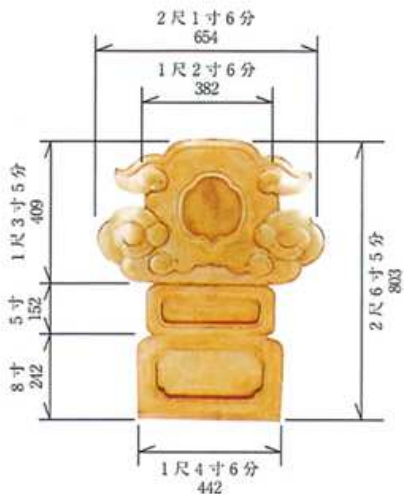
紋章径 4寸2分



側面巾 5寸 151

G13号耳型

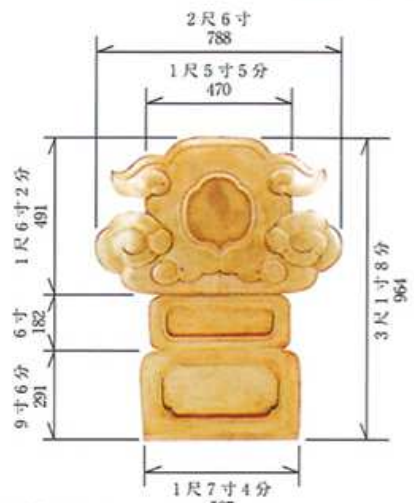
紋章径 4寸5分



側面巾 5寸6分 170

G16号耳型

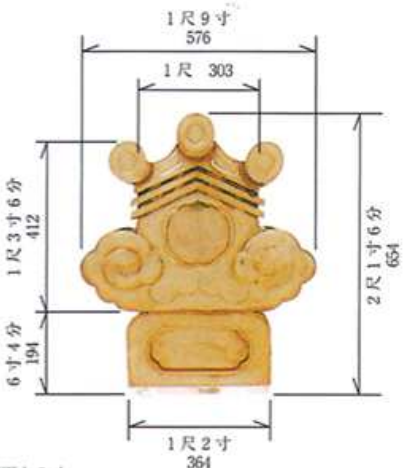
紋章径 5寸5分



側面巾 7寸7分 233

G10号角型

紋章径 4寸2分



側面巾 5寸 151

G13号角型

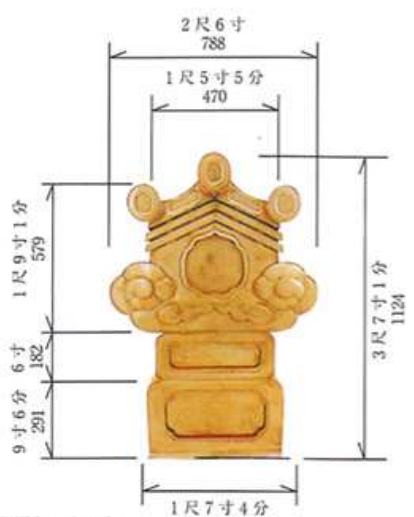
紋章径 5寸



側面巾 5寸6分 170

G16号角型

紋章径 5寸5分



側面巾 7寸7分 233

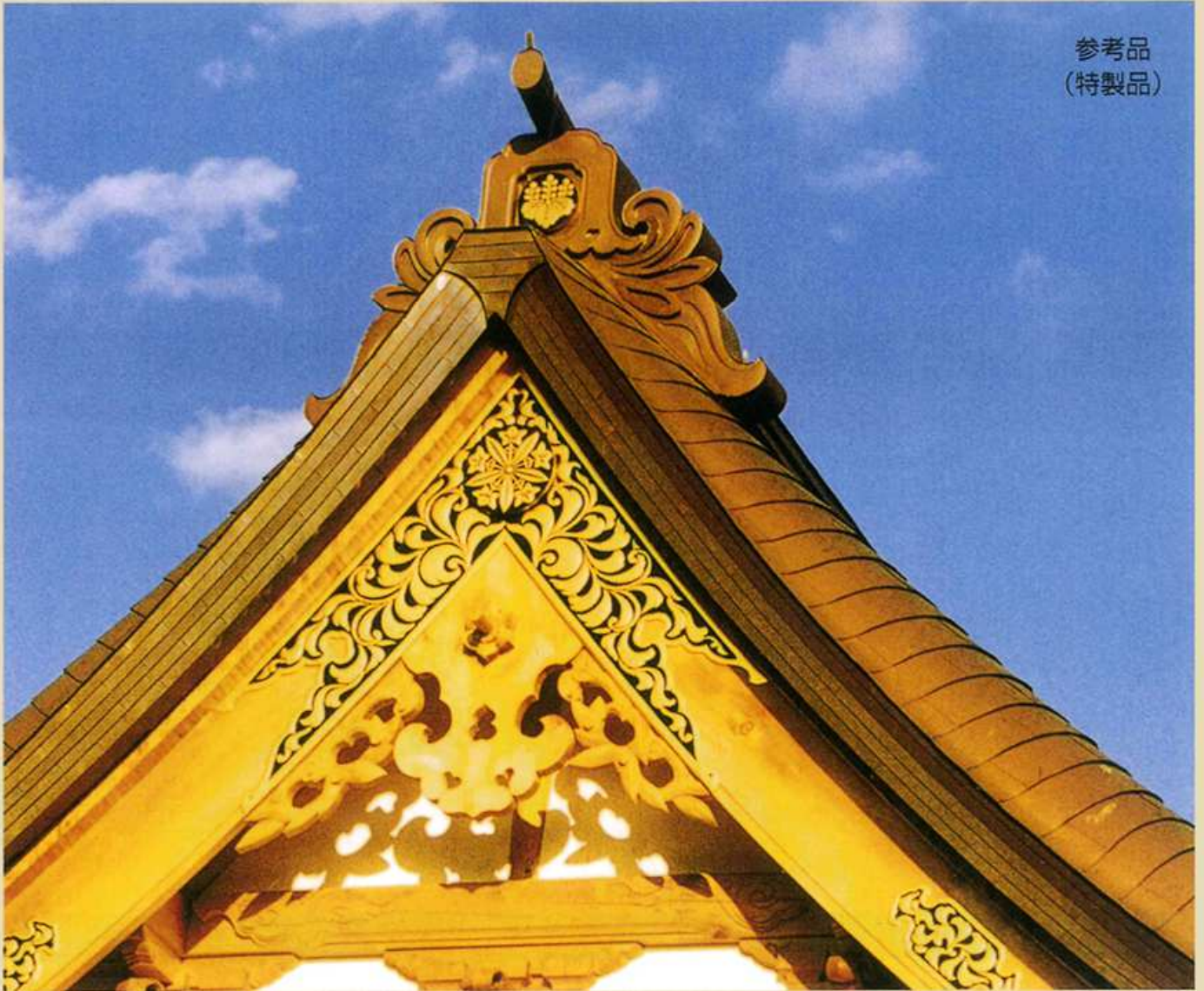
固定勾配鬼
神社仏閣用鬼

〈若葉型鬼〉

HA型(新型) / HB型(駒額付き)(新型)

(受注生産品・納期10~15日位)

種類	HA・HB 10 ~ HA・HB 20
板厚など	
銅	0.4mm~0.6mm
トタン	0.35mm~0.5mm
勾配	3寸勾配から5分間隔で1尺勾配まで各々15種類



参考品
(特製品)

HA新型・HB新型寸法表

種類	寸法	頭部の巾	全体の巾	頂点の高さ	全体の高さ(注)		足の長さ(注)		側面の巾	頭部の巾 HB
					HA	HB	HA	HB		
HA・HB	10	1尺	3尺4寸	1尺	2尺7寸	2尺4寸5分	2尺3寸9分	2尺5分	6寸	5寸
HA・HB	12	1尺2寸	4尺8分	1尺2寸	3尺2寸4分	2尺9寸4分	2尺8寸8分	2尺4寸6分	7寸5分	6寸
HA・HB	14	1尺4寸	4尺7寸8分	1尺4寸	3尺7寸9分	3尺4寸4分	3尺3寸8分	2尺8寸9分	8寸	7寸
HA・HB	16	1尺6寸	5尺4寸4分	1尺6寸	4尺3寸2分	3尺9寸2分	3尺8寸5分	3尺2寸8分	8寸5分	8寸
HA・HB	18	1尺8寸	6尺1寸2分	1尺8寸	4尺8寸6分	4尺4寸1分	4尺3寸3分	3尺6寸9分	9寸	9寸
HA・HB	20	2尺	6尺8寸	2尺	5尺4寸	4尺9寸	4尺8寸1分	4尺1寸	1尺	1尺

①この寸法表には寸法図の一尺勾配のものを掲載しました。

(注)②勾配が変わると「全体の高さ」・「足の長さ」が変わります。

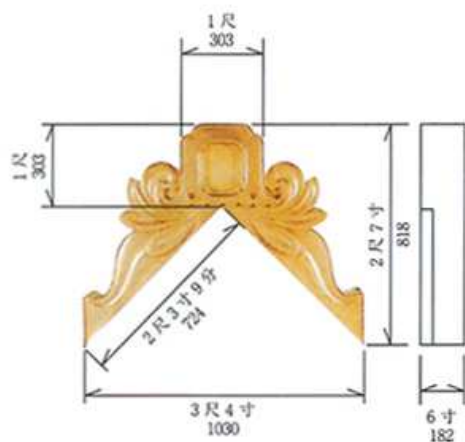
③尺・寸のmm表示、紋章径などは寸法図を参考にしてください。

神社仏閣用鬼(若葉型鬼) HA10~HA20 (新型)

HA10号

(新型)

紋章径 4寸

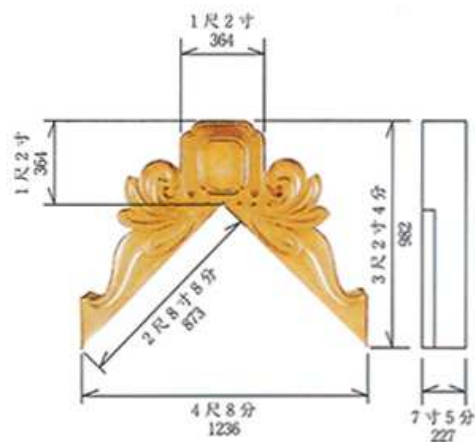


写真は1尺勾配

HA12号

(新型)

紋章径 5寸

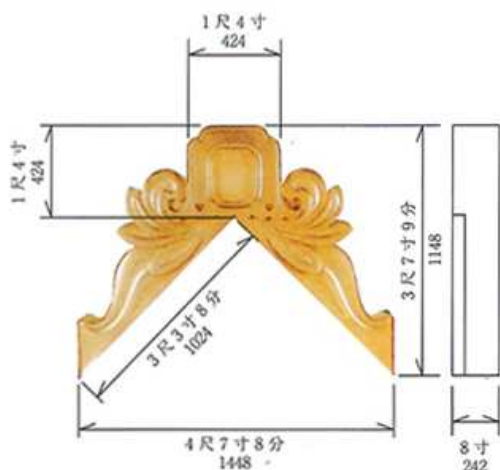


写真は1尺勾配

HA14号

(新型)

紋章径 6寸

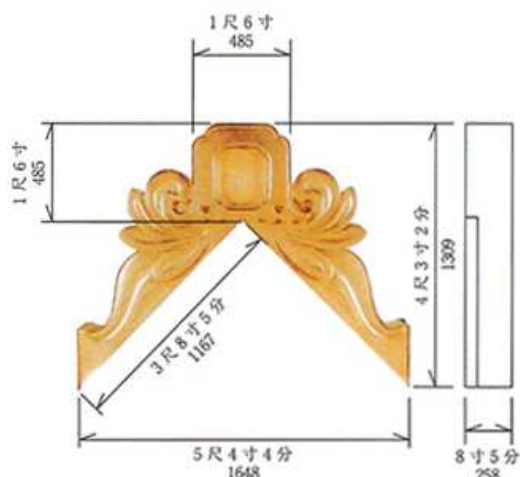


写真は1尺勾配

HA16号

(新型)

紋章径 7寸

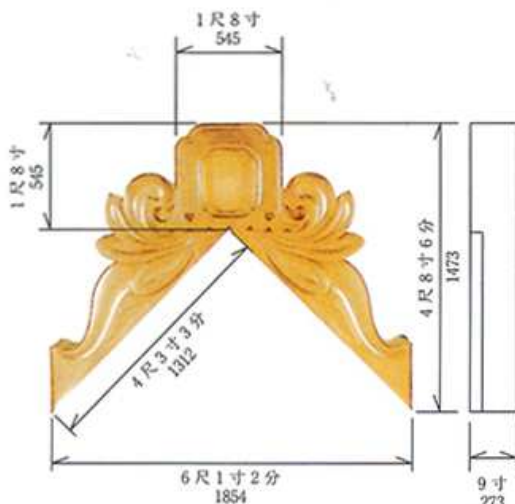


写真は1尺勾配

HA18号

(新型)

紋章径 8寸

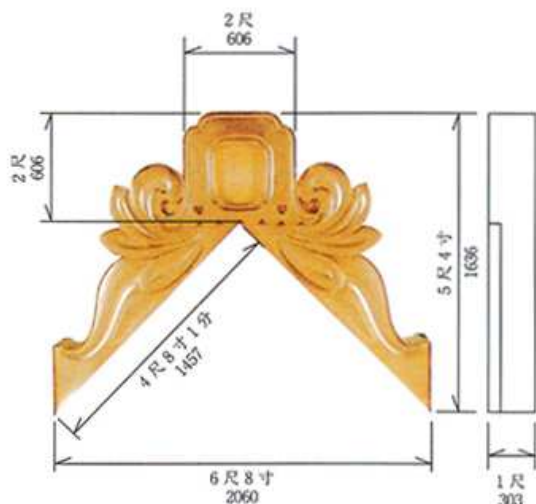


写真は1尺勾配

HA20号

(新型)

紋章径 9寸



写真は1尺勾配

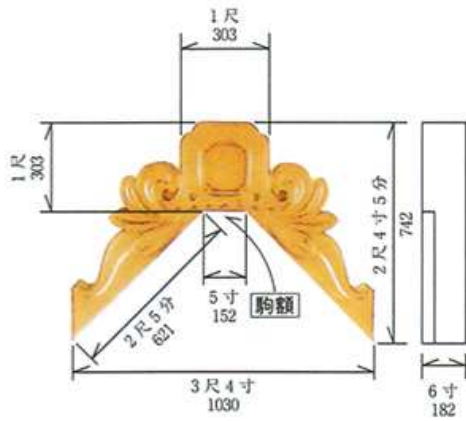
神社仏閣用鬼(若葉型鬼) HB10~HB20(駒額付き) (新型)

ご注文の際は駒額の巾をお知らせ下さい。

HB 10号

(新型)

紋章径 4寸

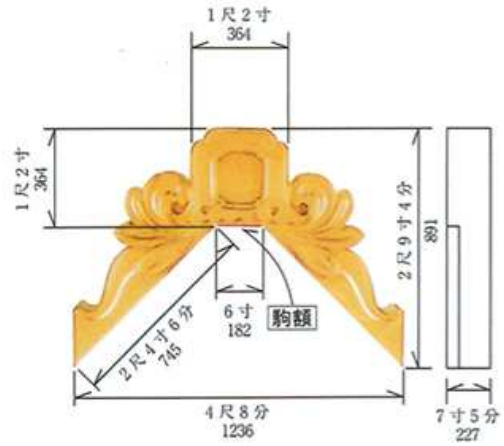


写真は1尺勾配

HB 12号

(新型)

紋章径 5寸

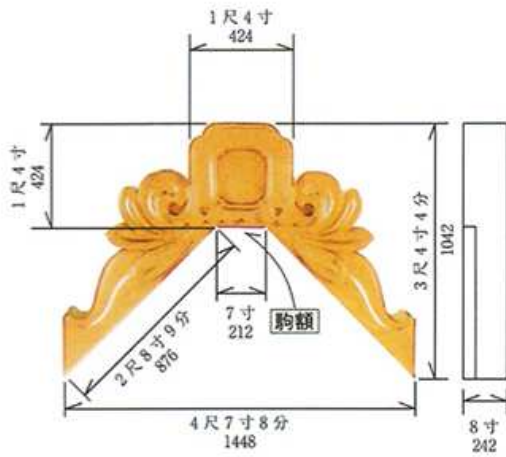


写真は1尺勾配

HB 14号

(新型)

紋章径 6寸

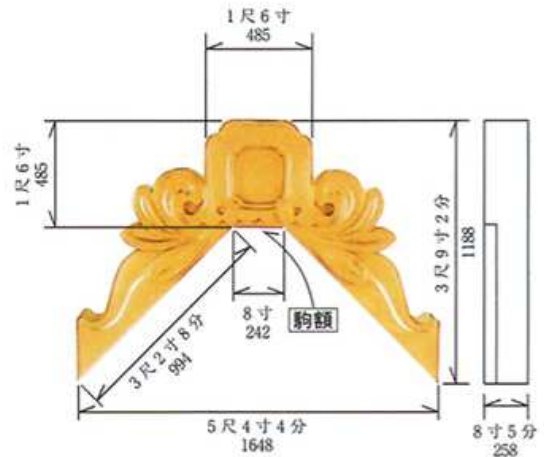


写真は1尺勾配

HB 16号

(新型)

紋章径 7寸

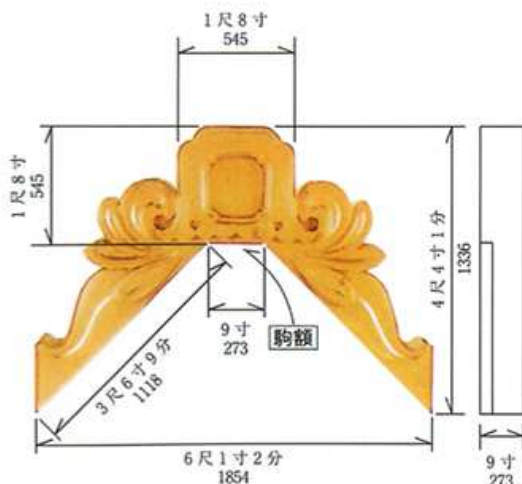


写真は1尺勾配

HB 18号

(新型)

紋章径 8寸

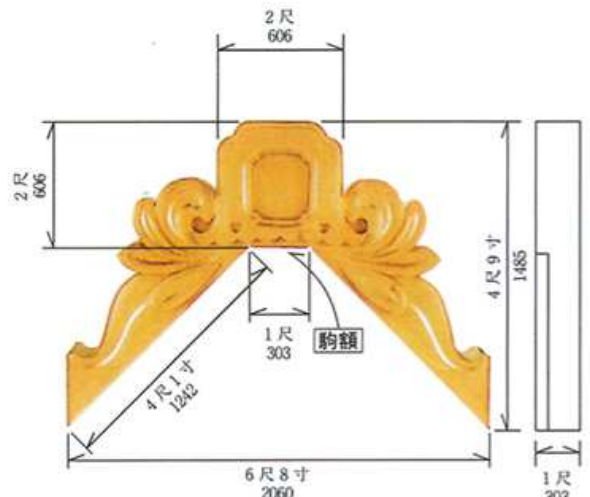


写真は1尺勾配

HB 20号

(新型)

紋章径 9寸



写真は1尺勾配

固定勾配鬼

唐破風鬼・N型

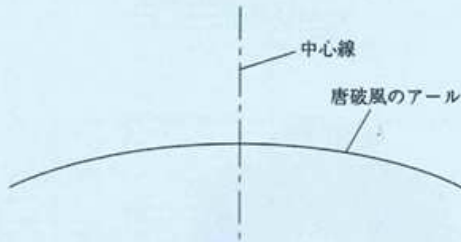
N30～N60(丸型・耳型・角型)

(受注生産品・納期10日～15日位)

銅	0.4mm～0.5mm
トタン	0.35mm～0.4mm

ご注文の際は、アールの状態をお知らせください。

唐破風鬼のアールは現場でベニヤ板、またはダンボールにアールを描いたものを直接送るが、紙に写し取ったものを送って下さい。
(その際は半分のアールではなく全体のアールを計り、中心線も引いて下さい。)



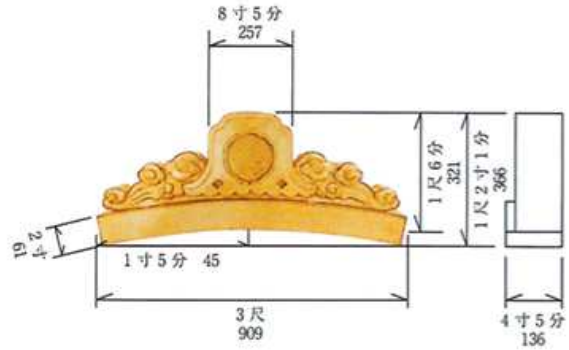
左右のアールが微妙に違う場合もありますので正面から見たアールか、裏から見たものかも明示して下さい。



(特製品・上は雲型 下は若葉型)

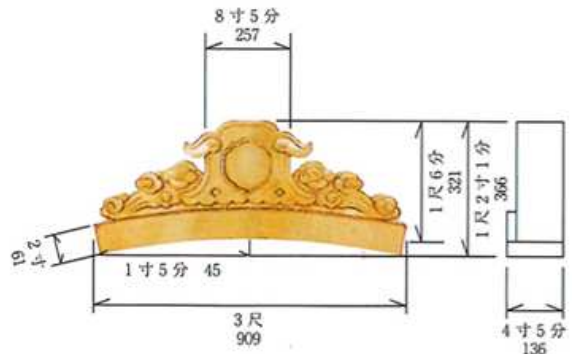
N30号丸型

紋章径 3寸5分



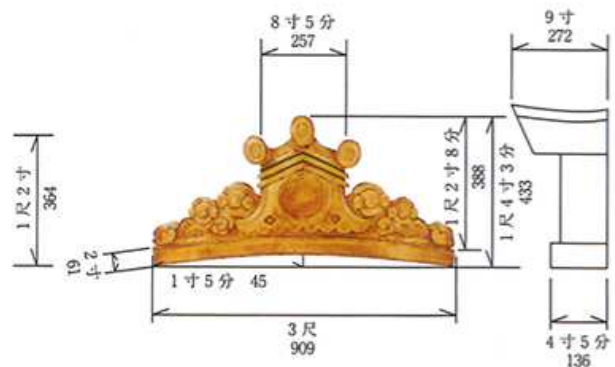
N30号耳型

紋章径 3寸5分



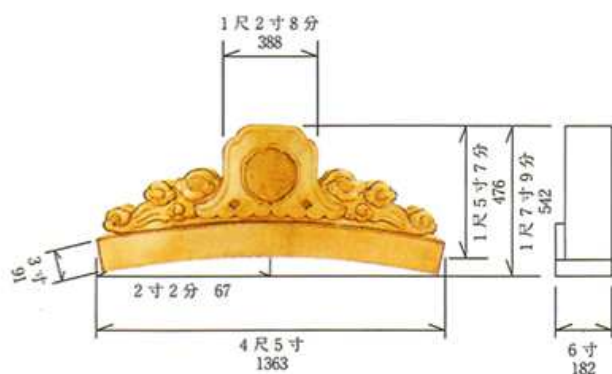
N30号角型

紋章径 3寸5分



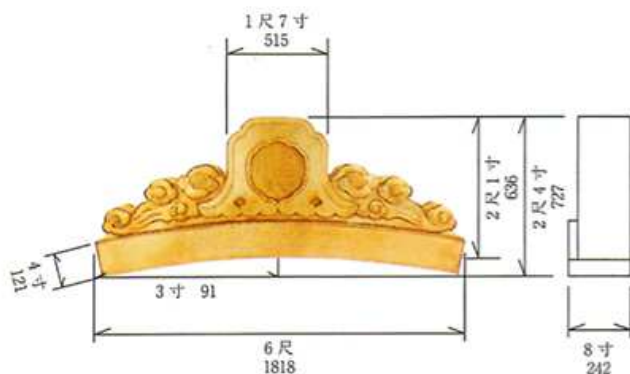
N45号丸型

紋章径 5寸



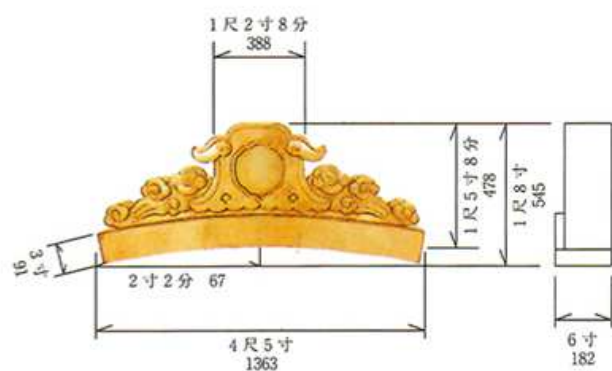
N60号丸型

紋章径 7寸



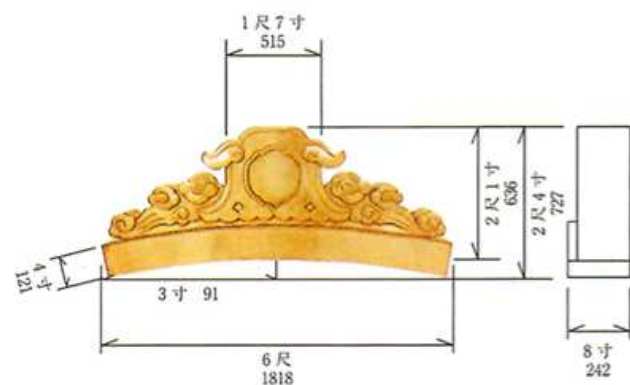
N45号耳型

紋章径 5寸



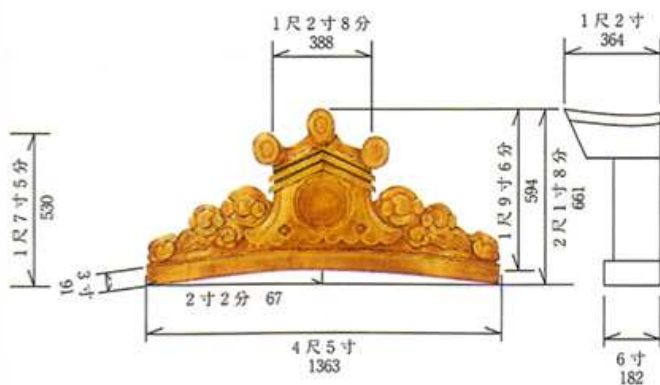
N60号耳型

紋章径 7寸



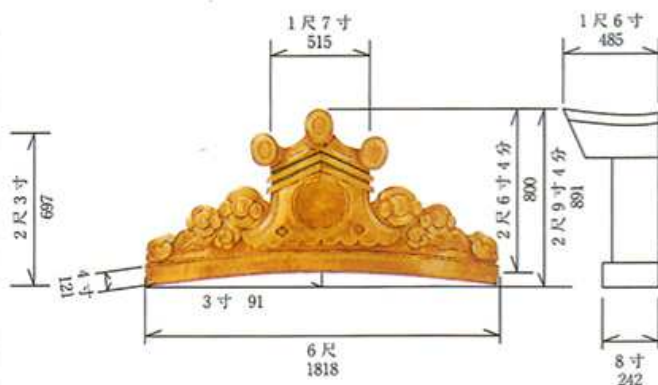
N45号角型

紋章径 5寸



N60号角型

紋章径 7寸



固定勾配鬼

海津型鬼・K型
海津角型鬼・KT型
数珠掛型鬼・J型

(受注生産品・納期10日~15日位)

海津型KA (降り用KD)

海津角型KTA (降り用KTD)

数珠掛型JA (降り用JD)

勾配(Aタイプ)・2寸勾配から5分間隔で
6寸勾配まで各々9種類

銅 0.4mm | トタン 0.35mm



特製品

海津型鬼・K型

KA・KTA・JAの写真は5寸勾配です。

KA 8号	KA 10号	KA 12号
<p>紋章径 4寸</p>	<p>紋章径 5寸</p>	<p>紋章径 6寸</p>
KD 8号 (降り用)	KD 10号 (降り用)	KD 12号 (降り用)
<p>紋章径 4寸</p>	<p>紋章径 5寸</p>	<p>紋章径 6寸</p>

海津角型鬼・K T型・数珠掛型鬼・J型

KTA 8号	KTA 10号	KTA 12号
<p>紋章径 3寸2分</p>	<p>紋章径 4寸</p>	<p>紋章径 4寸7分</p>
KTD 8号 (降り用)	KTD 10号 (降り用)	KTD 12号 (降り用)
<p>紋章径 3寸2分</p>	<p>紋章径 4寸</p>	<p>紋章径 4寸7分</p>
JA 8号	JA 10号	JA 12号
<p>紋章径 4寸</p>	<p>紋章径 5寸</p>	<p>紋章径 6寸</p>
JD 8号 (降り用)	JD 10号 (降り用)	JD 12号 (降り用)
<p>紋章径 4寸</p>	<p>紋章径 5寸</p>	<p>紋章径 6寸</p>

固定勾配鬼 洋風鬼・L型

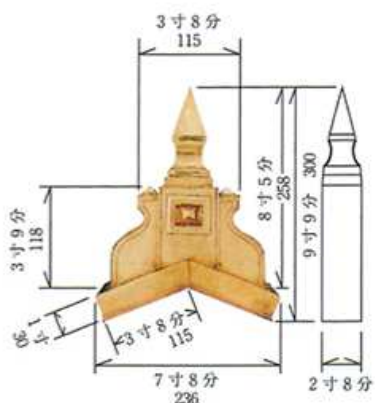
L30~L100

(受注生産品・納期10日位)

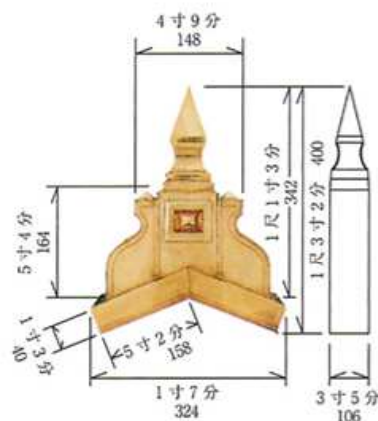
2寸勾配から5分間隔で
1尺勾配まで各々17種類
写真は4寸勾配です

銅 0.4mm | トタン 0.35mm

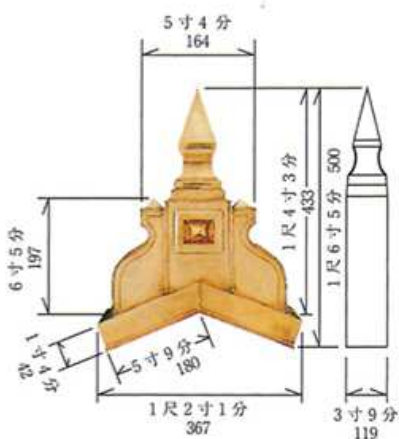
L 30号



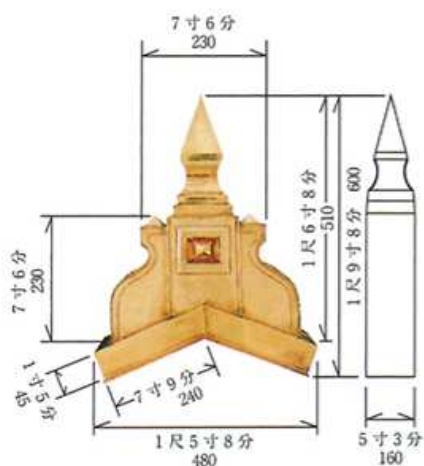
L 40号



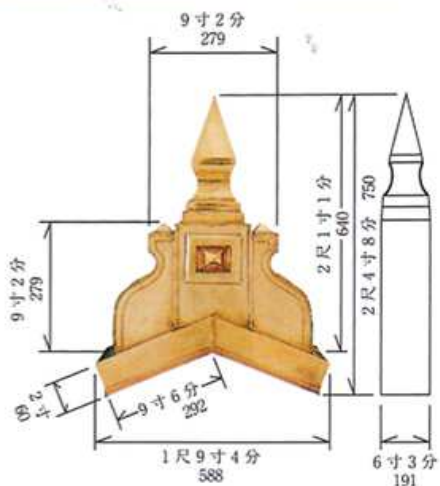
L 50号



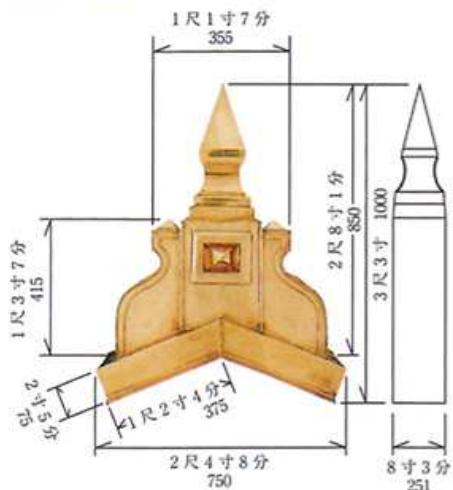
L 60号



L 75号



L 100号



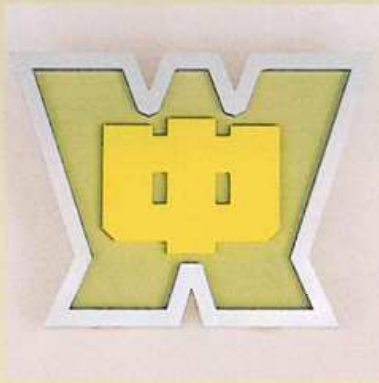
文字・校章 (受注生産品)

参考品

真鍮・真鍮板白塗焼付 ● 寿・水・その他 ● 楷書・行書・草書その他字体



校舎壁面に取りつける大きな物から、演台に取りつける小さな物まで、材質・加工・仕上げ等、それぞれデザインやご予算に応じて製作いたします。



製品紹介

当社では、固定勾配鬼のほか自由勾配鬼（Fシリーズ）および神社仏閣用飾金物を製作いたしております。自由勾配鬼は、勾配が自由に変化するため、どんな勾配の屋根にも手際よく取り付けできる鬼飾で納品もすみやかです。また、宝珠、鯨鉾、破風飾、柱根巻飾などの神社仏閣用飾金物も製作いたしております。詳しくは、それぞれのカatalogをご覧ください。



自由勾配鬼



●お買い求めは信頼できる下記販売店でどうぞ

製造発売元 **株式会社 アマルメ工藝社**

〒999-7713 山形県東田川郡庄内町常万字大乘向47の1
TEL (0234) 43-4833 (代)
FAX (0234) 43-4830